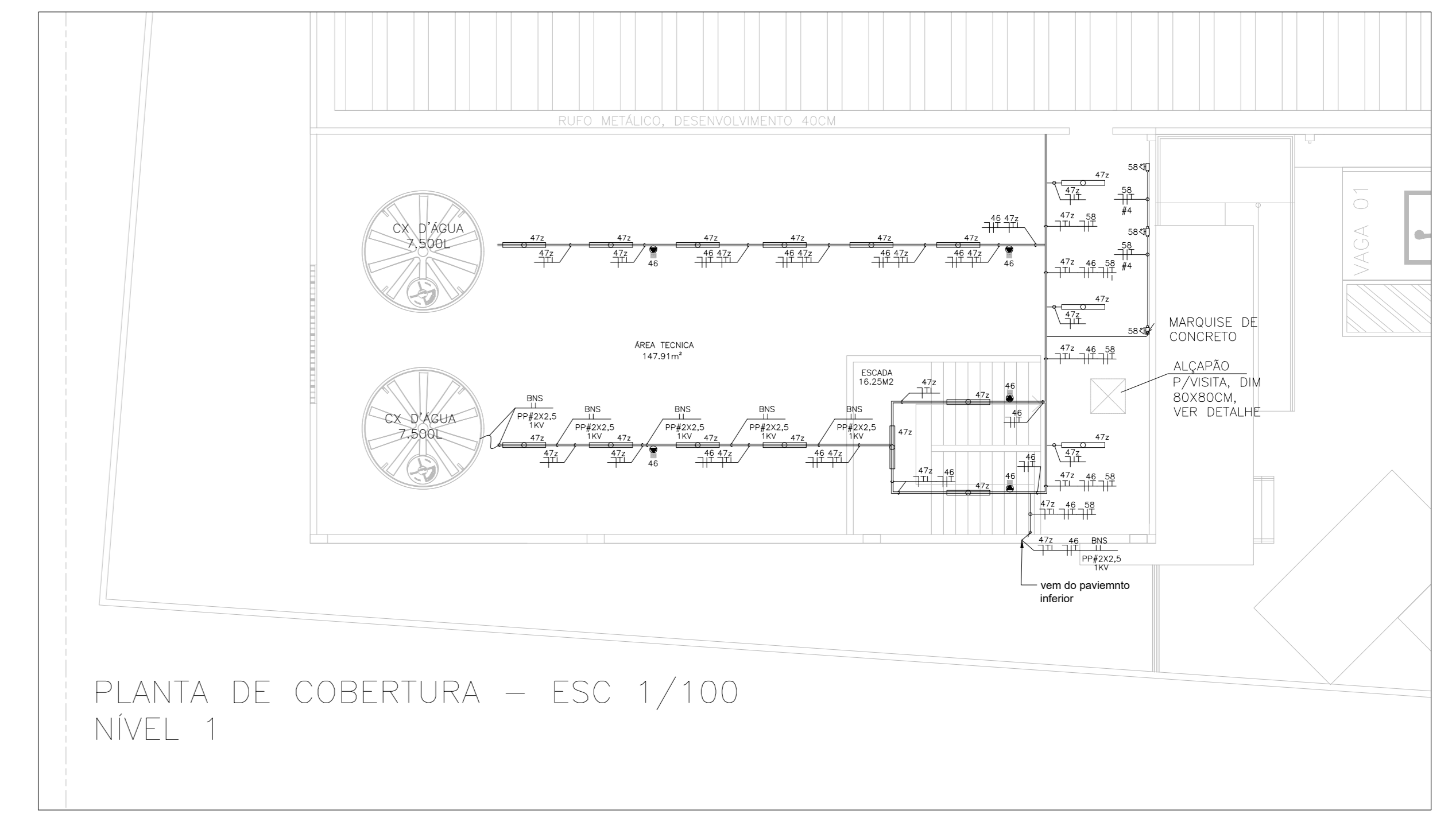


PLANTA DE LAYOUT TÉRREO - ESC 1/100



PLANTA DE COBERTURA - ESC 1/100 NÍVEL 1

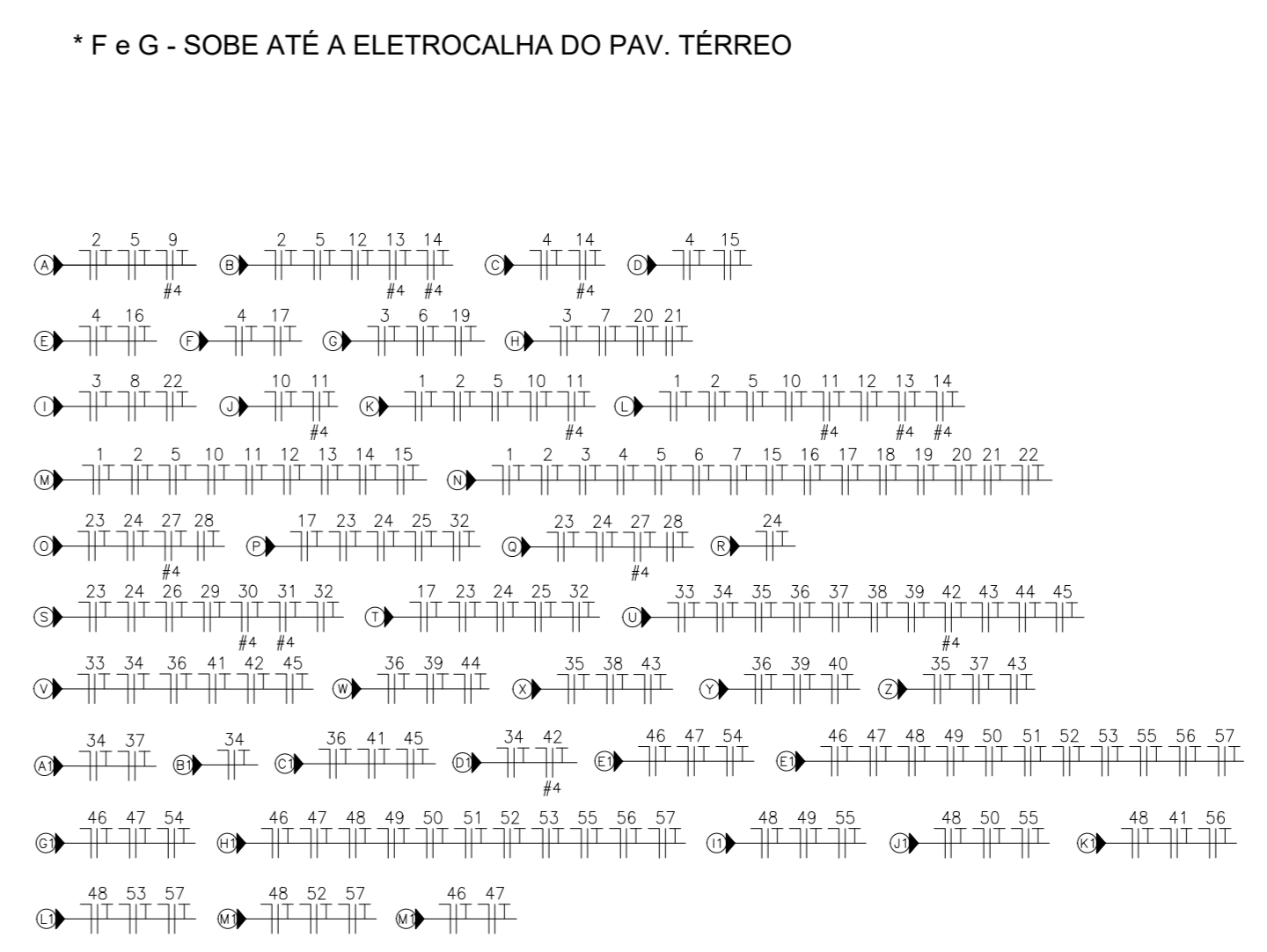
SIMBROLOGIA	
[Symbol]	LUMINÁRIA DE SOBREPOR 2X18W REFLETOR E DIFUSOR EM CHAPA DE AÇO E PINTURA ELETROSTÁTICA.
[Symbol]	LUMINÁRIA HEINTECA DE SOBREPOR 2X18W
[Symbol]	LUMINÁRIA DE SOBREPOR 2X30W REFLETOR E DIFUSOR EM CHAPA DE AÇO E PINTURA ELETROSTÁTICA.
[Symbol]	LUMINÁRIA HEINTECA DE SOBREPOR 2X30W
[Symbol]	REFLETOR DE LED DE SOBREPOR P/ ÁREA EXTERNA, 50W OU INDICADO EM PLANTA.
[Symbol]	LUMINÁRIA TIPO TAMPARUGA DE SOBREPOR PARA DUAS LÂMPARAS E27 - 127V
[Symbol]	POSTE TELEFÔNICO RETO COM DUAS LUMINÁRIAS TIPO PÉTRA E LÂMPADA LED 100W-220V
[Symbol]	RELE ELETROSTÁTICO
[Symbol]	INTERRUPTOR DE 1 SEÇÃO SIMPLES - EM CAIXA 42x70 - N1150mm - TENSÃO DE ISOLAÇÃO - 250V
[Symbol]	INTERRUPTOR DE 3 SEÇÕES SIMPLES - EM CAIXA 42x70 - N1150mm - TENSÃO DE ISOLAÇÃO - 250V
[Symbol]	INTERRUPTOR DE 3 SEÇÕES SIMPLES - EM CAIXA 42x70 - N1150mm - TENSÃO DE ISOLAÇÃO - 250V
[Symbol]	TOMADA BARRA SIMPLES + TERRA - PARA CONDULETE 4x2" DE ALUMINIO - N130mm - PADRÃO BR - 127V - 2P+1-20A
[Symbol]	TOMADA MEIA SIMPLES + TERRA - PARA CONDULETE 4x2" DE ALUMINIO - N130mm - PADRÃO BR - 127V - 2P+1-20A
[Symbol]	TOMADA ALTA SIMPLES + TERRA - PARA CONDULETE 4x2" DE ALUMINIO - N220mm - PADRÃO BR - 127V - 2P+1-20A
[Symbol]	TOMADA BARRA SIMPLES + TERRA (CONDUÇÃO) - PARA CONDULETE 4x2" DE ALUMINIO - N130mm - PADRÃO BR - 127V - 2P+1-20A
[Symbol]	TOMADA BARRA SIMPLES + TERRA (IMPRESSORA) - PARA CONDULETE 4x2" DE ALUMINIO - N130mm - PADRÃO BR - 127V - 2P+1-20A
[Symbol]	BLOCO AUTÔNOMO P/ ILUMINAÇÃO DE EMERGENCIA - 127V - 15W - N220mm OU INDICADA
[Symbol]	BLOCO AUTÔNOMO P/ ILUMINAÇÃO DE EMERGENCIA NO TETO - 127V - 15W
[Symbol]	LUMINÁRIA ILUMINAÇÃO EMERGENCIA LED 3 18 W 110/220 V COM BATERIA 12 V 7 HORAS WELLED3000 - METZEL
[Symbol]	SINETA ESCOLAR DE SOBREPOR - N220mm - 127V - 80Hz
[Symbol]	PROTECTOR DE 1 SEÇÃO SIMPLES - EM CONDULETE DE ALUMINIO 4x2" - N1150mm - TENSÃO DE ISOLAÇÃO - 250V
[Symbol]	CONDULETE DE ALUMINIO SILECO, SAÍDA "L1" - DIÂMETRO DE 1" OU INDICADO.
[Symbol]	CONDULETE DE ALUMINIO SILECO, SAÍDA "L2" - DIÂMETRO DE 1" OU INDICADO.
[Symbol]	CONDULETE DE ALUMINIO SILECO, SAÍDA "L3" - DIÂMETRO DE 1" OU INDICADO.
[Symbol]	CONDULETE DE ALUMINIO SILECO, SAÍDA "L4" - DIÂMETRO DE 1" OU INDICADO.
[Symbol]	CONDULETE DE ALUMINIO SILECO, SAÍDA "L5" - DIÂMETRO DE 1" OU INDICADO.
[Symbol]	CONDULETE DE ALUMINIO SILECO, SAÍDA "L6" - DIÂMETRO DE 1" OU INDICADO.
[Symbol]	CONDULETE DE ALUMINIO SILECO, SAÍDA "L7" - DIÂMETRO DE 1" OU INDICADO.
[Symbol]	CONDULETE DE ALUMINIO SILECO, SAÍDA "L8" - DIÂMETRO DE 1" OU INDICADO.
[Symbol]	VENTILADOR TIPO TUFO PRETO, 85cm DIÂMETRO, INCLINAÇÃO REGULAVEL, SISTEMA DE OSCILAÇÃO, CONTROLE DE VELOCIDADE E 300W METALCA RESERVADO - 127V - 60Hz
[Symbol]	QUADRO DE DISTRIBUIÇÃO - N170mm DE FAIXA SUPERIOR (VER ESPECIFICAÇÃO NOS TRILHARES).
[Symbol]	CAIXA DE PASSAGEM COM TAMPA PARAFUSADA 150x150mm
[Symbol]	ELETRODUTO QUE DESCE
[Symbol]	ELETRODUTO QUE SOBESCE
[Symbol]	ELETRODUTO TRAVEZ ARRETEADO NA PAREDE DO TETO EM PVC RIGIDO, #1" OU INDICADO EM PLANTA BAXA
[Symbol]	ELETRODUTO SUBTERRANEO EM PVC RIGIDO, #1 1/2" OU INDICADO EM PLANTA BAXA
[Symbol]	CAIXA DE PASSAGEM ATERRADA, DIMENSÕES EM PLANTA
[Symbol]	CURVA HORIZONTAL 90° PARA ELETROCALHA METÁLICA 200x100mm E 300x100mm
[Symbol]	TE HORIZONTAL 90° PARA ELETROCALHA METÁLICA 200x100mm E 300x100mm
[Symbol]	REDUÇÃO 45° PARA ELETROCALHA METÁLICA DE 300mm PARA 200mm
[Symbol]	REDUÇÃO A DIREITA PARA ELETROCALHA DE 300mm PARA 200mm
[Symbol]	ELETROCALHA METÁLICA PERFURADA C/ TAMPAS P/ ELETROCALHA - DIM. 200x100mm OU INDICADAS EM PLANTA BAXA
[Symbol]	PERFILADO METÁLICO DE 58x38mm, COM FUNDO PERFURADO
[Symbol]	PROFIS - PISOS: PRETO, HETERO, CAMPANHA - TERRA
[Symbol]	CORES DOS FIOS: - FASE - PRETO OU VERMELHO / NEUTRO - AZUL CLARO / RETORNO (2,5mm²) - AMARELO TERRA DE EQUIPAMENTOS ELÉTRICOS - VERDE OU VERDE-AMARELO
[Symbol]	- TODO CABO ATERRADO DEVERÁ SER DE 16V

NOTAS:  
\* Onde houver a necessidade de contornar algum com entalhe nos perfis, utilizar detalhes contidos no plano de detalhes (1/2/3)



PLANTA DE LAYOUT 1º PAVIMENTO - ESC 1/100

A	ODLF01	ODLF02	ODLF03	ODLF04	ODLF05	ODLF06	ODLF07	ODLF08	ODLF09	ODLF10	ODLF11	ODLF12	ODLF13	ODLF14	ODLF15	ODLF16	ODLF17	ODLF18	ODLF19	ODLF20	ODLF21	ODLF22	ODLF23	ODLF24	ODLF25	ODLF26	ODLF27	ODLF28	ODLF29	ODLF30	ODLF31	ODLF32	ODLF33	ODLF34	ODLF35	ODLF36	ODLF37	ODLF38	ODLF39	ODLF40	ODLF41	ODLF42	ODLF43	ODLF44	ODLF45	ODLF46	ODLF47	ODLF48	ODLF49	ODLF50	ODLF51	ODLF52	ODLF53	ODLF54	ODLF55	ODLF56	ODLF57	ODLF58	ODLF59	ODLF60	ODLF61	ODLF62	ODLF63	ODLF64	ODLF65	ODLF66	ODLF67	ODLF68	ODLF69	ODLF70	ODLF71	ODLF72	ODLF73	ODLF74	ODLF75	ODLF76	ODLF77	ODLF78	ODLF79	ODLF80	ODLF81	ODLF82	ODLF83	ODLF84	ODLF85	ODLF86	ODLF87	ODLF88	ODLF89	ODLF90	ODLF91	ODLF92	ODLF93	ODLF94	ODLF95	ODLF96	ODLF97	ODLF98	ODLF99	ODLF100
---	--------	--------	--------	--------	--------	--------	--------	--------	--------	--------	--------	--------	--------	--------	--------	--------	--------	--------	--------	--------	--------	--------	--------	--------	--------	--------	--------	--------	--------	--------	--------	--------	--------	--------	--------	--------	--------	--------	--------	--------	--------	--------	--------	--------	--------	--------	--------	--------	--------	--------	--------	--------	--------	--------	--------	--------	--------	--------	--------	--------	--------	--------	--------	--------	--------	--------	--------	--------	--------	--------	--------	--------	--------	--------	--------	--------	--------	--------	--------	--------	--------	--------	--------	--------	--------	--------	--------	--------	--------	--------	--------	--------	--------	--------	--------	--------	--------	--------	--------	---------



Nº	DESCRIÇÃO	RESP.	DATA
05			
04			
03			
02			
01			

REVISÃO



**GOVERNO DO ESTADO DO ESPÍRITO SANTO**  
SECRETARIA DE ESTADO DA EDUCAÇÃO - SEDU



**SEDU**  
GERÊNCIA DE REDE FÍSICA ESCOLAR



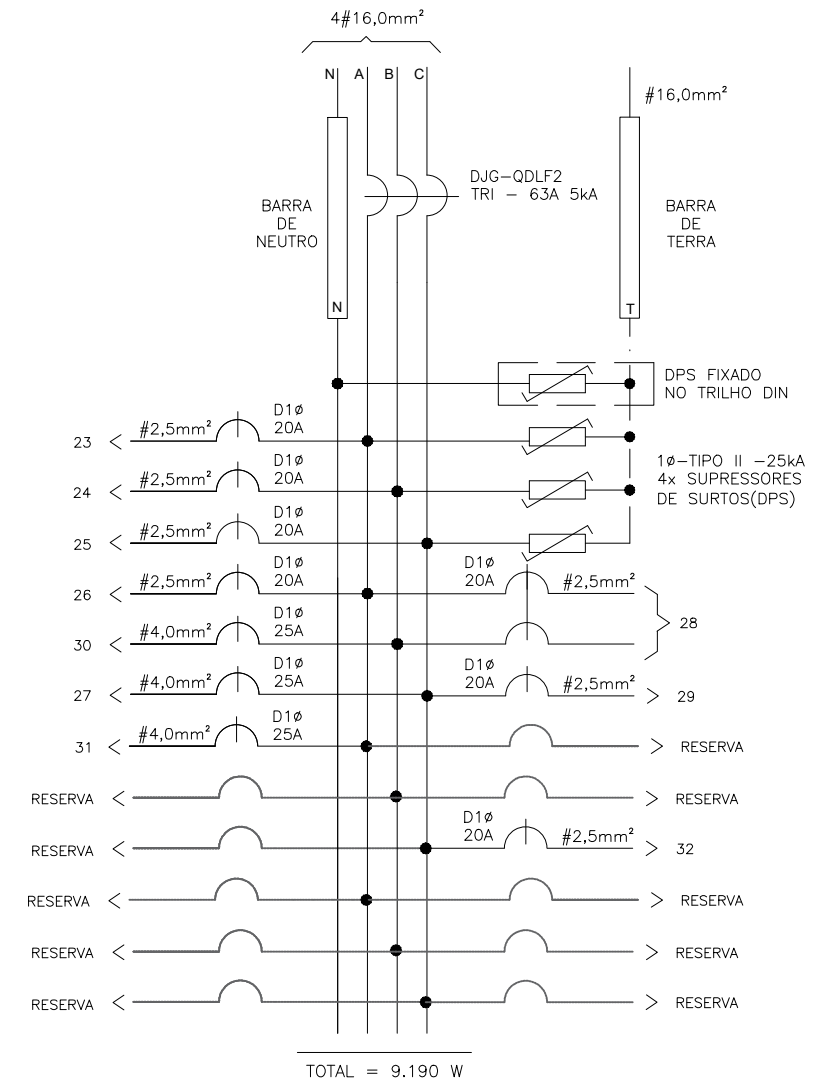
PROJETO:	<b>EEEFM ZENÓBIA LEÃO PROJETO DE REFORMA E AMPLIAÇÃO</b>		
ENDEREÇO:	R. Fernando de Abreu, 417 - São Judas Tadeu, Guarapani - ES		
FRANCHA:	PROJETO DE INSTALAÇÕES ELÉTRICAS	PROJETO:	ELÉTRICA
SUBSECRETÁRIO DE ESTADO:	ALEXANDRE AQUINO DE FREITAS CUNHA	ESCALA:	INDICADA
GERENTE DA GEREL:	MARCELO AMORIM GONÇALVES	UNIDADE:	METRO
COORDENADOR GERAL:	ERICO DA SILVA GUERRA	CREA:	0605542770
AUTOR PROJETO:	JOÃO GABRIEL CARRILHO MALCÔVINI	20191028	VERSO:
CO-AUTOR PROJETO:	JOÃO GABRIEL CARRILHO MALCÔVINI	ES-034896/D	VERSO:
RESPONSÁVEL TÉCNICO:	JOÃO GABRIEL CARRILHO MALCÔVINI	ES-034896/D	VERSO:
ARQUIVO:	GUAI0-PO3-EL-E-RO-01.dwg	DESENHO:	VERSO:
RETORNA:	ILUMINAÇÃO, VENTILADORES E TOMADAS SIMBROLOGIAS E NOTAS	FOLHA:	<b>01</b>
FORMATO:	A0	OBSERVAÇÕES:	
DATA:	MAI/2021	VERSO:	<b>12</b>
REVISÃO:	R02		





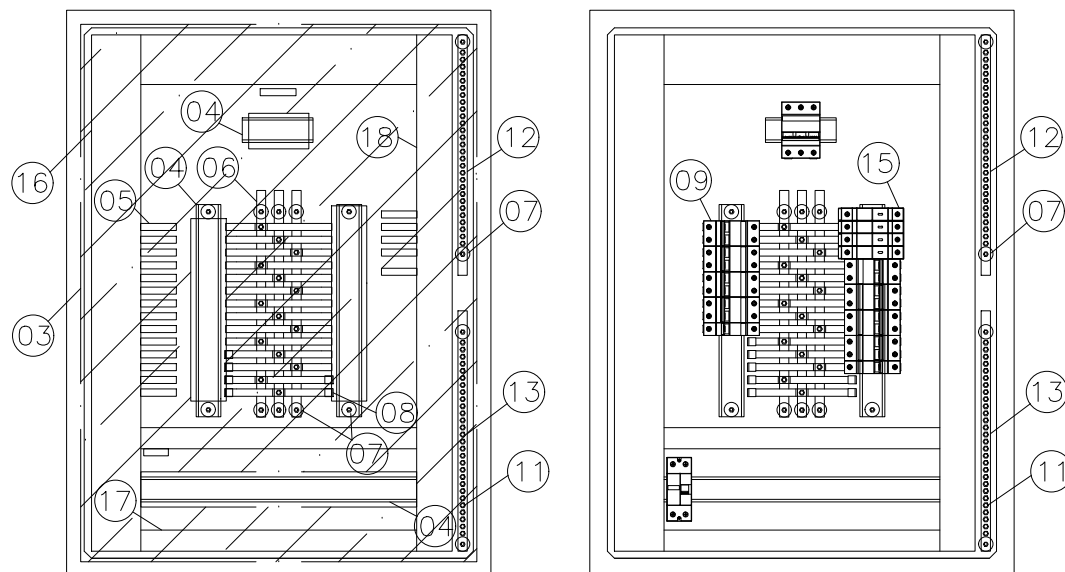
Circuitos	Descrição dos Circuitos	Esquema	Método de Inst.	Tensão (V)	Iluminação[W]										Tomadas[W]					Ventiladores [w]		Outras Cargas	Pot. Inst. [W]	Fase	Equilíbrio de Fases			In [A]	FCA	FCT	Ip [A]	Condutores [mm²]	Ic [A]	Proteção [A]
					1x2	1x9	2x9	1x18	2x18	1x50	1x100	1x200	100	200	300	500	600	1200	Teto (150W)	Parede (200W)	A				B	C								
23	Iluminação - Emergência	F+N+T	B1	127	13																	26	A	26			0,20	1	1	0,20	2,5	21	20	
24	Iluminação - Circ.5, Circ.6 e Pátio coberto	F+N+T	B1	127					24													864	B		864		6,80	1	1	6,80	2,5	21	20	
25	Iluminação - Refeitório e Depósitos	F+N+T	B1	127		1		31														1134	C			1134	8,93	1	1	8,93	2,5	21	20	
26	Iluminação - Cozinha, Higienização, Dep.Frio, DMIL, Dep.Seco, Recebimento, Circ, Copa e Apoio Tercer.	F+N+T	B1	127		5		16														666	A	666		5,24	1	1	5,24	2,5	21	20		
27	Tomadas - Cozinha	F+N+T	B1	127										4								1200	C			1200	9,45	1	1	9,45	4	28	25	
28	Tomadas - Cozinha (220V)	F+F+T	B1	220										2								600	A+B	300	300	2,73	1	1	2,73	2,5	21	20		
29	Tomadas - Exaustor Cozinha	F+N+T	B1	127											1							500	C			500	3,94	1	1	3,94	2,5	21	20	
30	Tomadas - Dep.Frio	F+N+T	B1	127												3						1800	B		1800	14,17	1	1	14,17	4	28	25		
31	Tomadas - Copa	F+N+T	B1	127										1		1	1					2000	A	2000		15,75	1	1	15,75	4	28	25		
32	Tomadas - Apoio Tercer. e Circulações (equip. de rede)	F+N+T	B1	127										2								400	C			400	3,15	1	1	3,15	2,5	21	20	
<b>TOTAL</b>		<b>3F+N+T</b>	<b>D</b>	<b>220</b>	<b>13</b>	<b>0</b>	<b>6</b>	<b>0</b>	<b>71</b>	<b>0</b>	<b>0</b>	<b>0</b>	<b>0</b>	<b>0</b>	<b>3</b>	<b>6</b>	<b>1</b>	<b>4</b>	<b>1</b>	<b>0</b>	<b>0</b>	<b>0</b>	<b>9190</b>	<b>A+B+C</b>	<b>2992</b>	<b>2964</b>	<b>3234</b>	<b>24,12</b>	<b>1</b>	<b>0,93</b>	<b>25,93</b>	<b>4#16+T(16)</b>	<b>66</b>	<b>63</b>

Obs.: O fator de correção de agrupamento será considerado 1,00 sempre que a taxa de ocupação do conduto for inferior a 33% de sua área total.



- ESPECIFICAÇÕES DOS MATERIAIS DO QUADRO DE DISTRIBUIÇÃO
- QUADRO DE FABRICAÇÃO ESPECIAL, IP-55, EM CHAPA 16USG, PORTA DIANTEIRA C/ FECHADURA E CHAVE TIPO YALE. DIMENSÕES: 800x600x25cm C/ PLACA DE MONTAGEM LARANJA RAL 2004 NO FUNDO.
  - FECHO COM CHAVE TIPO YALE.
  - PLACA DE ACRILICO TRANSPARENTE, ESPESSURA MINIMA DE 4mm, PARA PROTEÇÃO CONTRA CONTATOS DIRETOS, DEVRÁ PERMITIR ACESSO APENAS AS MANOPLAS DOS DISPOSITIVOS.
  - TRILHO DIN P/ FIXAÇÃO DE COMPONENTES.
  - ADESIVO AUTOCOLANTE C/ A IDENTIFICAÇÃO DOS DISJUNTORES. COLADA NA PLACA DE ACRILICO.
  - BARRA DE COBRE ELETROLITICO ESTANHADO, COM 99% DE PUREZA, QUE SUPORTE 200 A, 3/4" X 1/8" COMPRIMENTO 50 cm. (PARÂMETROS P/ CADA BARRA)
  - ISOLADOR TIPO PARALELO-1000V.
  - ISOLADOR P/ BARRAMENTO HORIZONTAL TIPO PINO.
  - DISJUNTOR TERMOMAGNETICO NORMA DIN (PADRÃO EUROPEU), FPRNECIDO SEPARADAMENTE, CURVA C. ESPECIFICAÇÃO E MONTAGEM CONFORME TRIFILAR DO QGBT. (VER PRANCHA TRIFILARES)
  - TERMINAL DE COMPRESSÃO P/ ATERRAMENTO PARA CABO #35,0mm². (UTILIZADO PARA ATERRAMENTO DO QUADRO)
  - PARAFUSO DE METAL AMARELO (LATAO) DE 1/4" (COMPRIMENTO CONFORME NECESSÁRIO)
  - BARRA DE COBRE (200A - 3/4" X 1/8" X 42 cm) P/ NEUTRO - 44 FUROS - FIXADA POR ISOLADORES.
  - BARRA DE COBRE (165A - 5/8" X 1/8" X 42 cm) P/ TERRA - 44 FUROS - FIXADA POR ISOLADORES.
  - PLAQUETA DE ACRILICO DE IDENTIFICAÇÃO DO QUADRO.
  - DISPOSITIVO PROTETOR CONTRA SURTOS (DPS) MONOPOLAR - CLASSE I CORRENTE MÁXIMA DE SURTO 40kA EM 275Vca. (01 DPS/FASE)
  - CANALETA PVC ABERTA 80X80MM
  - CANALETA PVC ABERTA 50X80MM
  - CANALETA PVC ABERTA 30X80MM

28 postos 165A



ESPECIFICAÇÕES DOS MATERIAIS MENCIONADOS NOS TRIFILARES	NOTAS	DISJUNTORES
D1ø - MINI-DISJUNTOR MONOPOLAR, CURVA C - 5kA 220/127VCA (NBR IEC 60947-2), REF. SIEMENS, GE, SCHNEIDER OU EQUIVALENTE. NORMA DIN PADRÃO EUROPEU.	- DEVERÃO SER UTILIZADOS ISOLADORES DE PINO RESERVA, NAS EXTREMIDADES DAS BARRAS TRANSVERSAIS DO BARRAMENTO TRIFÁSICO.	TRIPOLAR
D2ø - MINI-DISJUNTOR BIPOLAR, CURVA C - 5kA 220/127VCA (NBR IEC 60947-2), REF. SIEMENS, GE, SCHNEIDER OU EQUIVALENTE. NORMA DIN PADRÃO EUROPEU.	- DEVERÃO SER UTILIZADAS PLAQUETAS PLÁSTICAS, NOS ESPAÇOS DESTINADOS AOS DISJUNTORES RESERVAS. NÃO PERMITINDO ACESSO AO BARRAMENTO E INTERIOR DO QUADRO.	TRIPOLAR
D3ø - MINI-DISJUNTOR TRIPOLAR, CURVA C - 5kA 220/127VCA (NBR IEC 60947-2), REF. SIEMENS, GE, SCHNEIDER OU EQUIVALENTE. NORMA DIN PADRÃO EUROPEU.	- IDENTIFICAR OS DISJUNTORES COM ETIQUETAS CONTENDO NOME DOS RESPECTIVOS CIRCUITOS.	TRIPOLAR
DDR2ø - DISPOSITIVO INTERRUPTOR DIFERENCIAL RESIDUAL BIPOLAR, SENSIBILIDADE 30mA, 240VCA, REF. SIEMENS, GE, SCHNEIDER OU EQUIVALENTE	- BITOLAS DOS FIOS E CABOS DOS CIRCUITOS PARCIAIS, VER QUADRO DE CARGAS.	BIPOLAR
DJG - DISJUNTOR GERAL TRIPOLAR, 5kA 220/240V (NBR IEC 60947-2), REF. SIEMENS, GE, SCHNEIDER OU EQUIVALENTE		MONOPOLAR

**SEDU** GOVERNO DO ESTADO DO ESPÍRITO SANTO SECRETARIA DE ESTADO DA EDUCAÇÃO

ESCOLA: EEEFM ZENÓBIA LEÃO

ORRA: REFORMA DAS INSTALAÇÕES ELÉTRICAS

MUNICÍPIO: GUARAPARI

SUBSECRETÁRIO DE EDUCAÇÃO: ALEXANDRE AQUINO DE FREITAS CUNHA

CONTEÚDO: QUADRO DE DISTRIBUIÇÃO-QDFLO2

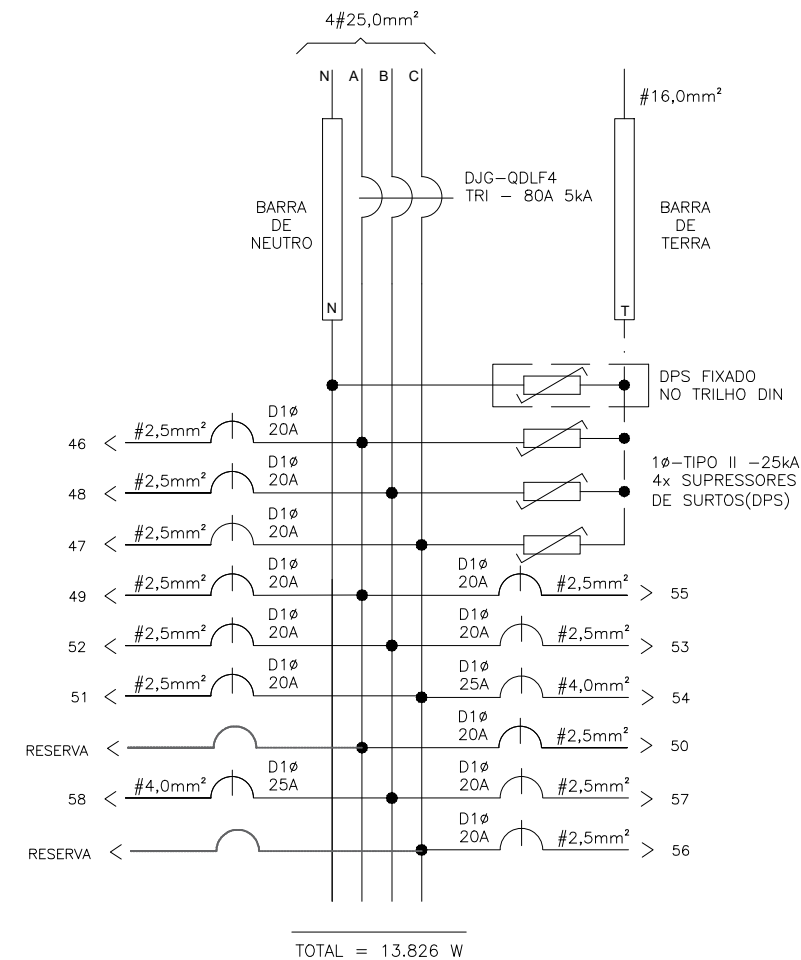
LOTE: DATA: MAI/2021

DESENHO: JOÃO M. PRANCHA: 04/12



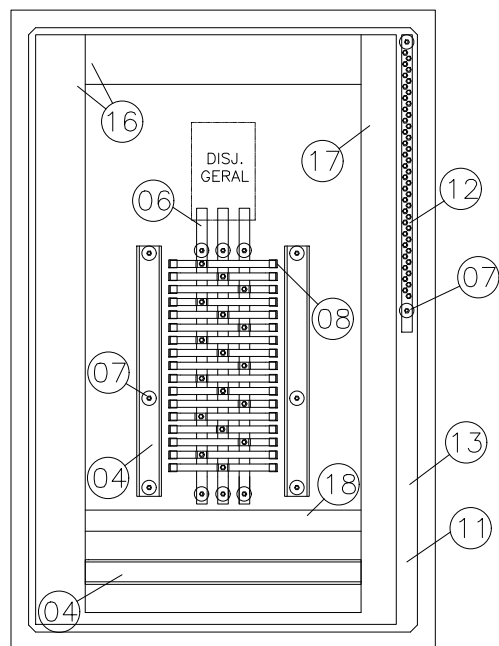
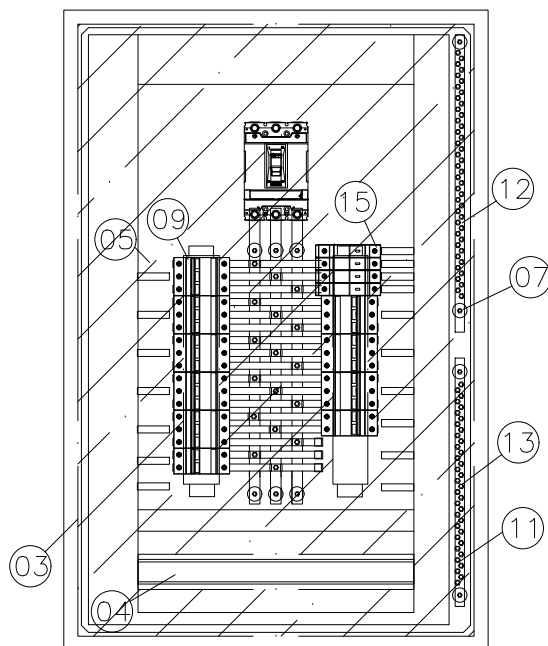
Quadro de Cargas instaladas no QDLF04 - Pav. Superior (ampliação)																																									
Circuitos	Descrição dos Circuitos	Esquema	Método de Inst.	Tensão (V)	Iluminação [W]										Tomadas [W]		Ventiladores [w]		Outras Cargas	Pot. Inst. [W]	Fase	Equilíbrio de Fases			In [A]	FCA	FCT	Ip [A]	Condutores [mm²]	Ic [A]	Proteção [A]										
					1x2	1x9	2x9	1x18	2x18	1x50	1x100	1x200	100	200	300	500	600	1200				Teto (150W)	Parede (200W)	A								B	C								
46	Iluminação - Emergência	F+N+T	B1	127	15															30	A	30			0,24	1	1	0,24	2,5	21	20										
47	Iluminação - Circ.7, Circ.8, Dep., Escada, Sala de multiuso 2 e Área técnica	F+N+T	B1	127																1116	C		1116		8,79	1	1	8,79	2,5	21	20										
48	Iluminação - Sala de aula 6, 7, 8, 9 e 10	F+N+T	B1	127																1080	B	1080		8,50	1	1	8,50	2,5	21	20											
49	Ventiladores - Sala de aula 6	F+N+T	B1	127																1200	A	1200		9,45	1	1	9,45	2,5	21	20											
50	Ventiladores - Sala de aula 7	F+N+T	B1	127																1200	C		1200	9,45	1	1	9,45	2,5	21	20											
51	Ventiladores - Sala de aula 8	F+N+T	B1	127																1200	C		1200	9,45	1	1	9,45	2,5	21	20											
52	Ventiladores - Sala de aula 9	F+N+T	B1	127																900	B	900		7,09	1	1	7,09	2,5	21	20											
53	Ventiladores - Sala de aula 10	F+N+T	B1	127																900	B	900		7,09	1	1	7,09	2,5	21	20											
54	Tomadas - Sala de multiuso 2	F+N+T	B1	127																1500	A	1500		11,81	1	1	11,81	4	28	25											
55	Tomadas - Sala de aula 6 e 7	F+N+T	B1	127																1600	A	1600		12,60	1	1	12,60	2,5	21	20											
56	Tomadas - Sala de aula 8 e Circulações (equip. de rede)	F+N+T	B1	127																800	C	800		6,30	1	1	6,30	2,5	21	20											
57	Tomadas - Sala de aula 9 e 10	F+N+T	B1	127																1400	B	1400		11,02	1	1	11,02	2,5	21	20											
58	Tomadas - Área técnica	F+N+T	B1	127																900	B	900		7,09	1	1	7,09	4	28	25											
<b>TOTAL</b>		<b>3F+N+T</b>	<b>D</b>	<b>220</b>	<b>15</b>	<b>0</b>	<b>0</b>	<b>122</b>	<b>0</b>	<b>0</b>	<b>0</b>	<b>0</b>	<b>0</b>	<b>0</b>	<b>0</b>	<b>0</b>	<b>0</b>	<b>0</b>	<b>4</b>	<b>18</b>	<b>0</b>	<b>0</b>	<b>0</b>	<b>0</b>	<b>0</b>	<b>0</b>	<b>36</b>	<b>0</b>	<b>0</b>	<b>13826</b>	<b>A+B+C</b>	<b>4330</b>	<b>5180</b>	<b>4316</b>	<b>36,28</b>	<b>1</b>	<b>0,93</b>	<b>39,01</b>	<b>4#25+T(16)</b>	<b>66</b>	<b>80</b>

Obs.: O fator de correção de agrupamento será considerado 1,00 sempre que a taxa de ocupação do conduto for inferior a 33% de sua área total.



- ESPECIFICAÇÕES DOS MATERIAIS DO QUADRO DE DISTRIBUIÇÃO
- QUADRO DE FABRICAÇÃO ESPECIAL, IP-55, EM CHAPA 16USG, PORTA DIANTEIRA C/ FECHADURA E CHAVE TIPO YALE. DIMENSÕES: 800x600x25cm C/ PLACA DE MONTAGEM LARANJA RAL 2004 NO FUNDO.
  - FECHO COM CHAVE TIPO YALE.
  - PLACA DE ACRILICO TRANSPARENTE, ESPESURA MINIMA DE 4mm, PARA PROTEÇÃO CONTRA CONTATOS DIRETOS, DEVRÁ PERMITIR ACESSO APENAS AS MANOPLAS DOS DISPOSITIVOS.
  - TRILHO DIN P/ FIXAÇÃO DE COMPONENTES.
  - ADESIVO AUTOCOLANTE C/ A IDENTIFICAÇÃO DOS DISJUNTORES. COLADA NA PLACA DE ACRILICO.
  - BARRA DE COBRE ELETROLITICO ESTANHADO, COM 99% DE PUREZA, QUE SUPORTE 200 A, 3/4" X 1/8" COMPRIMENTO 50 cm. (PARÂMETROS P/ CADA BARRA)
  - ISOLADOR TIPO PARALELO-1000V.
  - ISOLADOR P/ BARRAMENTO HORIZONTAL TIPO PINO.
  - DISJUNTOR TERMOMAGNETICO NORMA DIN (PADRÃO EUROPEU), FPRNECIDO SEPARADAMENTE, CURVA C. ESPECIFICAÇÃO E MONTAGEM CONFORME TRIFILAR DO QGBT. (VER PRANCHA TRIFILARES)
  - TERMINAL DE COMPRESSÃO P/ ATERRAMENTO PARA CABO #35,0mm². (UTILIZADO PARA ATERRAMENTO DO QUADRO)
  - PARAFUSO DE METAL AMARELO (LATÃO) DE 1/4" (COMPRIMENTO CONFORME NECESSÁRIO)
  - BARRA DE COBRE (200A - 3/4" X 1/8" X 42 cm) P/ NEUTRO - 44 FUROS - FIXADA POR ISOLADORES.
  - BARRA DE COBRE (165A - 5/8" X 1/8" X 42 cm) P/ TERRA - 44 FUROS - FIXADA POR ISOLADORES.
  - PLAQUETA DE ACRILICO DE IDENTIFICAÇÃO DO QUADRO.
  - DISPOSITIVO PROTETOR CONTRA SURTOS (DPS) MONOPOLAR - CLASSE I CORRENTE MÁXIMA DE SURTO 40ka EM 275Vcc. (01 DPS/FASE)
  - CANALETA PVC ABERTA 80X80MM
  - CANALETA PVC ABERTA 50X80MM
  - CANALETA PVC ABERTA 30X80MM

28 postos 165A



ESPECIFICAÇÕES DOS MATERIAIS MENCIONADOS NOS TRIFILARES	NOTAS	DISJUNTORES
D1# - MINI-DISJUNTOR MONOPOLAR, CURVA C - 5KA 220/127VCA (NBR IEC 60947-2), REF. SIEMENS, GE, SCHNEIDER OU EQUIVALENTE. NORMA DIN PADRÃO EUROPEU.	- DEVERÃO SER UTILIZADOS ISOLADORES DE PINO RESERVA, NAS EXTREMIDADES DAS BARRAS TRANSVERSAIS DO BARRAMENTO TRIFÁSICO.	TRIPOLAR
D2# - MINI-DISJUNTOR BIPOLAR, CURVA C - 5KA 220/127VCA (NBR IEC 60947-2), REF. SIEMENS, GE, SCHNEIDER OU EQUIVALENTE. NORMA DIN PADRÃO EUROPEU.	- DEVERÃO SER UTILIZADAS PLAQUETAS PLÁSTICAS, NOS ESPAÇOS DESTINADOS AOS DISJUNTORES RESERVAS. NÃO PERMITINDO ACESSO AO BARRAMENTO E INTERIOR DO QUADRO.	TRIPOLAR
D3# - MINI-DISJUNTOR TRIPOLAR, CURVA C - 5KA 220/127VCA (NBR IEC 60947-2), REF. SIEMENS, GE, SCHNEIDER OU EQUIVALENTE. NORMA DIN PADRÃO EUROPEU.	- IDENTIFICAR OS DISJUNTORES COM ETIQUETAS CONTENDO NOME DOS RESPECTIVOS CIRCUITOS.	TRIPOLAR
DDR2# - DISPOSITIVO INTERRUPTOR DIFERENCIAL RESIDUAL BIPOLAR, SENSIBILIDADE 30mA, 240VCA, REF. SIEMENS, GE, SCHNEIDER OU EQUIVALENTE	- BITOLAS DOS FIOS E CABOS DOS CIRCUITOS PARCIAIS, VER QUADRO DE CARGAS.	BIPOLAR
DJG - DISJUNTOR GERAL TRIPOLAR, 5KA 220/240V (NBR IEC 60947-2), REF. SIEMENS, GE, SCHNEIDER OU EQUIVALENTE		MONOPOLAR

**GOVERNO DO ESTADO DO ESPÍRITO SANTO**  
**SECRETARIA DE ESTADO DA EDUCAÇÃO**

ESCOLA: EEEFM ZENÓBIA LEÃO

OBRA: REFORMA DAS INSTALAÇÕES ELÉTRICAS

MUNICÍPIO: GUARAPARI

LOTE: DATA: MAI/2021

DESENHO: PRANCHA: 06/12

SUBSECRETÁRIO DE EDUCAÇÃO: ALEXANDRE AQUINO DE FREITAS CUNHA

CONTEÚDO: QUADRO DE DISTRIBUIÇÃO-QDFLO4

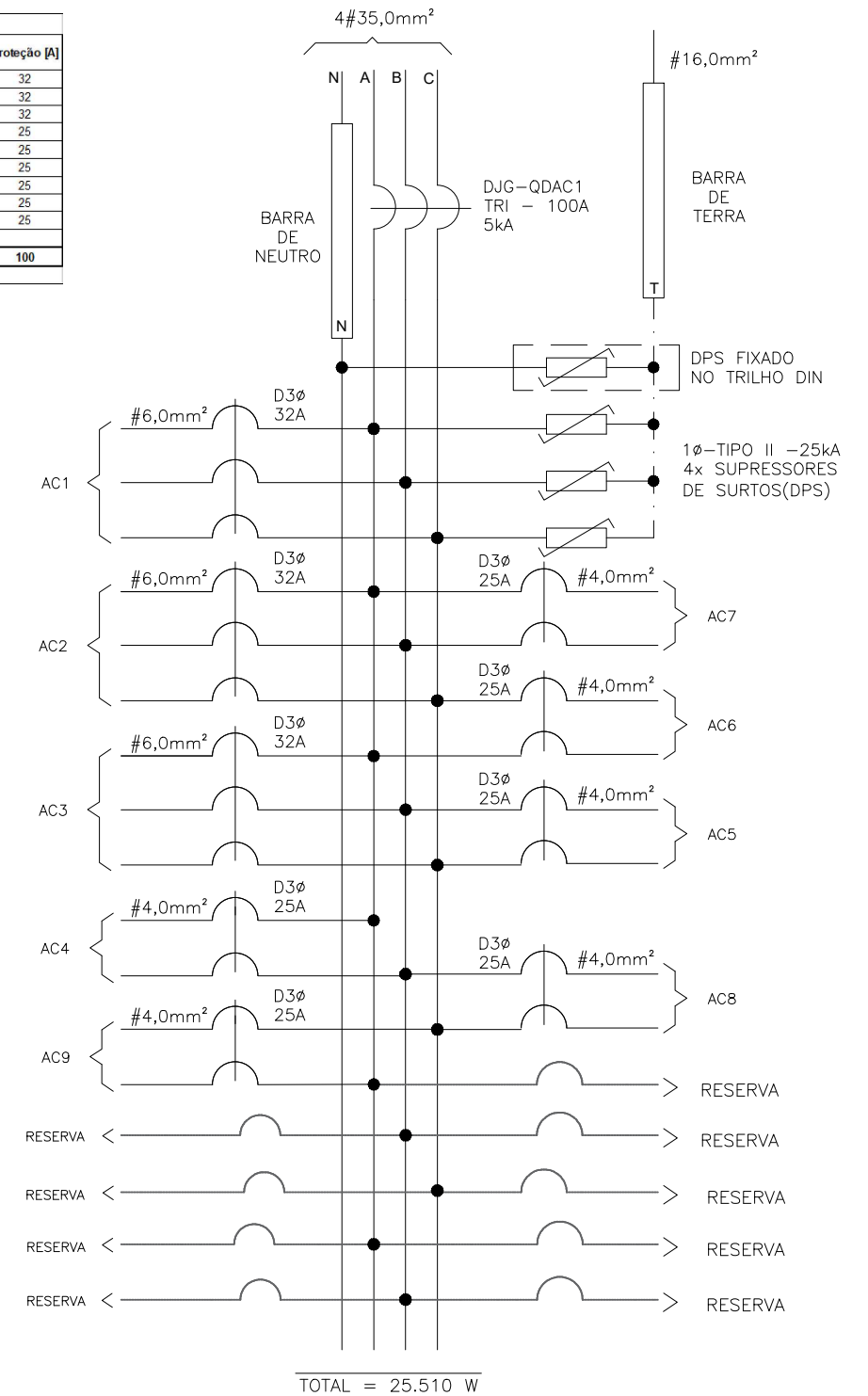
Quadro de Cargas instaladas no QDAC 01 - (AR CONDICIONADO)																									
Circuitos	Descrição	Esquema	Método de Inst.	Tensão (V)	Pot. Inst. [W]									Fases	Equilíbrio de Fases			In [A]	FCA	FCT	Ip [A]	Condutores [mm²]	Ic [A]	Proteção [A]	
					9.000	12.000	18.000	20.000	24.000	40.000	48.000	60.000	A		B	C									
AC1	Biblioteca (MR-01)	3F+T	C	220									1	5440	A+B+C	1813	1813	1813	14,28	1	1	14,28	6,0	36	32
AC2	Lab Prático (MR-02)	3F+T	C	220									1	5440	A+B+C	1813	1813	1813	14,28	1	1	14,28	6,0	36	32
AC3	Sala de Aula 01 (MR-03)	3F+T	C	220									1	5440	A+B+C	1813	1813	1813	14,28	1	1	14,28	6,0	36	32
AC4	Secretaria (MR-04)	F+F+T	C	220					1				2470	A+B	1235	1235		11,23	1	1	11,23	4	28	25	
AC5	S. Professores (MR-05)	F+F+T	C	220						1			2100	B+C		1050		9,55	1	1	9,55	4	28	25	
AC6	S. Planejamento (MR-06)	F+F+T	C	220							1		1960	A+C	980		980	8,91	1	1	8,91	4	28	25	
AC7	S. Pedagogo (MR-07)	F+F+T	C	220	1								1200	A+B	600	600		5,45	1	1	5,45	4	28	25	
AC8	Sala Diretor (MR-08)	F+F+T	C	220		1							1500	B+C		750	750	6,82	1	1	6,82	4	28	25	
AC9	Sala AEE (MR-09)	F+F+T	C	220							1		1960	A+C	980		980	8,91	1	1	8,91	4	28	25	
<b>TOTAL</b>		<b>3F+N+T</b>		<b>220</b>	<b>1</b>	<b>1</b>	<b>2</b>	<b>1</b>	<b>1</b>	<b>0</b>	<b>0</b>	<b>3</b>	<b>27.510</b>	<b>A+B+C</b>	<b>9.235</b>	<b>9.075</b>	<b>9.200</b>	<b>72,20</b>	<b>1</b>	<b>0,93</b>	<b>77,63</b>	<b>4#35+T(16)</b>	<b>207</b>	<b>100</b>	

Obs.: O fator de correção de agrupamento será considerado 1,00 sempre que a taxa de ocupação do conduto for inferior a 33% de sua área total.

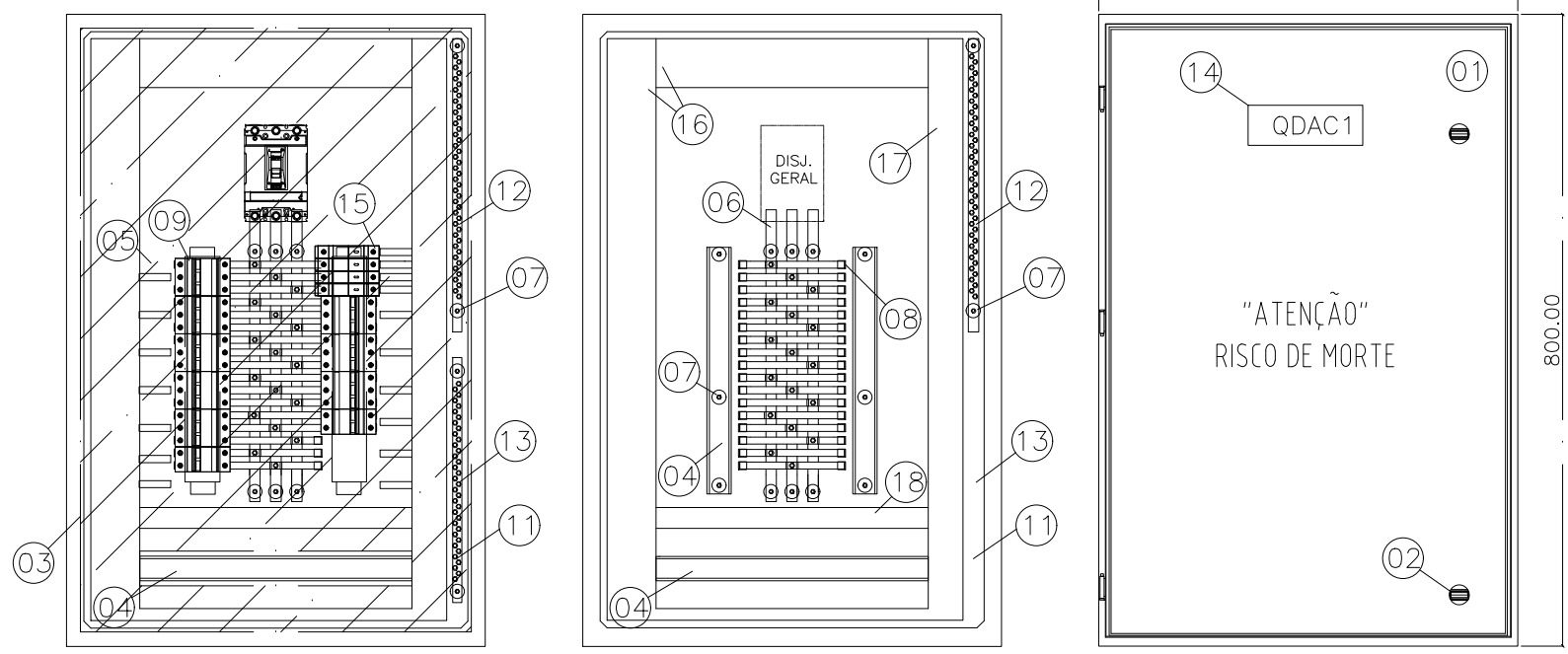
- ESPECIFICAÇÕES DOS MATERIAIS DO QUADRO DE DISTRIBUIÇÃO
- QUADRO DE FABRICAÇÃO ESPECIAL, IP-55, EM CHAPA 16USG, PORTA DIANTEIRA C/ FECHADURA E CHAVE TIPO YALE. DIMENSÕES: 800x600x25cm C/ PLACA DE MONTAGEM LARANJA RAL 2004 NO FUNDO.
  - FECHO COM CHAVE TIPO YALE.
  - PLACA DE ACRÍLICO TRANSPARENTE, ESPESURA MÍNIMA DE 4mm, PARA PROTEÇÃO CONTRA CONTATOS DIRETOS, DEVRÁ PERMITIR ACESSO APENAS AS MANOPLAS DOS DISPOSITIVOS.
  - TRILHO DIN P/ FIXAÇÃO DE COMPONENTES.
  - ADESIVO AUTOCOLANTE C/ A IDENTIFICAÇÃO DOS DISJUNTORES, COLADA NA PLACA DE ACRÍLICO.
  - BARRA DE COBRE ELETROLÍTICO ESTANHADO, COM 99% DE PUREZA, QUE SUPORTE 200 A, 3/4" X 1/8" COMPRIMENTO 50 cm. (PARÂMETROS P/ CADA BARRA)
  - ISOLADOR TIPO PARALELO-1000V.
  - ISOLADOR P/ BARRAMENTO HORIZONTAL TIPO PINO.
  - DISJUNTOR TERMOMAGNÉTICO NORMA DIN (PADRÃO EUROPEU), FPRNECIDO SEPARADAMENTE, CURVA C. ESPECIFICAÇÃO E MONTAGEM CONFORME TRIFILAR DO QGBT. (VER PRANCHA TRIFILARES)
  - TERMINAL DE COMPRESSÃO P/ ATERRAMENTO PARA CABO #35,0mm². (UTILIZADO PARA ATERRAMENTO DO QUADRO)
  - PARAFUSO DE METAL AMARELO (LATÃO) DE 1/4" (COMPRIMENTO CONFORME NECESSÁRIO)
  - BARRA DE COBRE (200A - 3/4" X 1/8" X 42 cm) P/ NEUTRO - 44 FURROS - FIXADA POR ISOLADORES.
  - BARRA DE COBRE (165A - 5/8" X 1/8" X 42 cm) P/ TERRA - 44 FURROS - FIXADA POR ISOLADORES.
  - PLAQUETA DE ACRÍLICO DE IDENTIFICAÇÃO DO QUADRO.
  - DISPOSITIVO PROTETOR CONTRA SURTOS (DPS) MONOPOLAR - CLASSE I CORRENTE MÁXIMA DE SURTO 40kA EM 275Vca. (01 DPS/FASE)
  - CANALETA PVC ABERTA 30X80MM
  - CANALETA PVC ABERTA 50X80MM
  - CANALETA PVC ABERTA 30X80MM

ESPECIFICAÇÕES DO QUADRO DE DISTRIBUIÇÃO

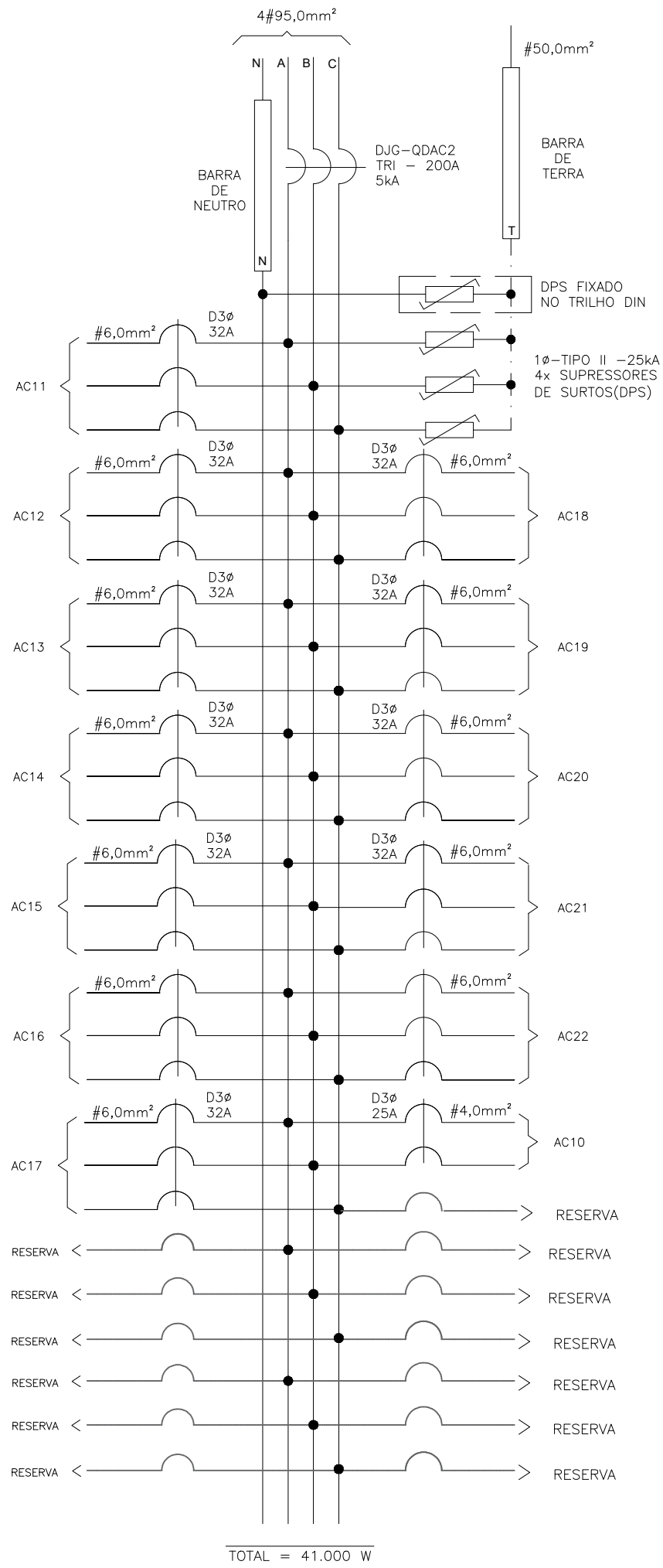
ESPECIFICAÇÕES DOS MATERIAIS MENCIONADOS NOS TRIFILARES	NOTAS	DISJUNTORES
D1φ - MINI-DISJUNTOR MONOPOLAR, CURVA C - 5KA 220/127VCA (NBR IEC 60947-2), REF. SIEMENS, GE, SCHNEIDER OU EQUIVALENTE. NORMA DIN PADRÃO EUROPEU.	- DEVERÃO SER UTILIZADOS ISOLADORES DE PINO RESERVA, NAS EXTREMIDADES DAS BARRAS TRANSVERSAIS DO BARRAMENTO TRIFÁSICO.	TRIPOLAR
D2φ - MINI-DISJUNTOR BIPOLAR, CURVA C - 5KA 220/127VCA (NBR IEC 60947-2), REF. SIEMENS, GE, SCHNEIDER OU EQUIVALENTE. NORMA DIN PADRÃO EUROPEU.	- DEVERÃO SER UTILIZADAS PLAQUETAS PLÁSTICAS, NOS ESPAÇOS DESTINADOS AOS DISJUNTORES RESERVAS. NÃO PERMITINDO ACESSO AO BARRAMENTO E INTERIOR DO QUADRO.	TRIPOLAR
D3φ - MINI-DISJUNTOR TRIPOLAR, CURVA C - 5KA 220/127VCA (NBR IEC 60947-2), REF. SIEMENS, GE, SCHNEIDER OU EQUIVALENTE. NORMA DIN PADRÃO EUROPEU.	- IDENTIFICAR OS DISJUNTORES COM ETIQUETAS CONTENDO NOME DOS RESPECTIVOS CIRCUITOS.	BIPOLAR
DDR2φ - DISPOSITIVO INTERRUPTOR DIFERENCIAL RESIDUAL BIPOLAR, SENSIBILIDADE 30mA, 240VCA, REF. SIEMENS, GE, SCHNEIDER OU EQUIVALENTE	- BITOLAS DOS FIOS E CABOS DOS CIRCUITOS PARCIAIS, VER QUADRO DE CARGAS.	MONOPOLAR
DJG - DISJUNTOR GERAL TRIPOLAR, 5KA 220/240V (NBR IEC 60947-2), REF. SIEMENS, GE, SCHNEIDER OU EQUIVALENTE		



34 postos 165A



	<b>GOVERNO DO ESTADO DO ESPÍRITO SANTO</b> SECRETARIA DE ESTADO DA EDUCAÇÃO	
	ESCOLA: EEEFM ZENÓBIA LEÃO	
	OBRA: REFORMA DAS INSTALAÇÕES ELÉTRICAS	MUNICÍPIO: GUARAPARI
	SUBSECRETÁRIO DE EDUCAÇÃO: ALEXANDRE AQUINO DE FREITAS CUNHA	
CONTEÚDO: QUADRO DE DISTRIBUIÇÃO-QDAC01		LOTE: DATA: MAI/2021
		DESENHO: PRANCHA: JOÃO M. 07/12



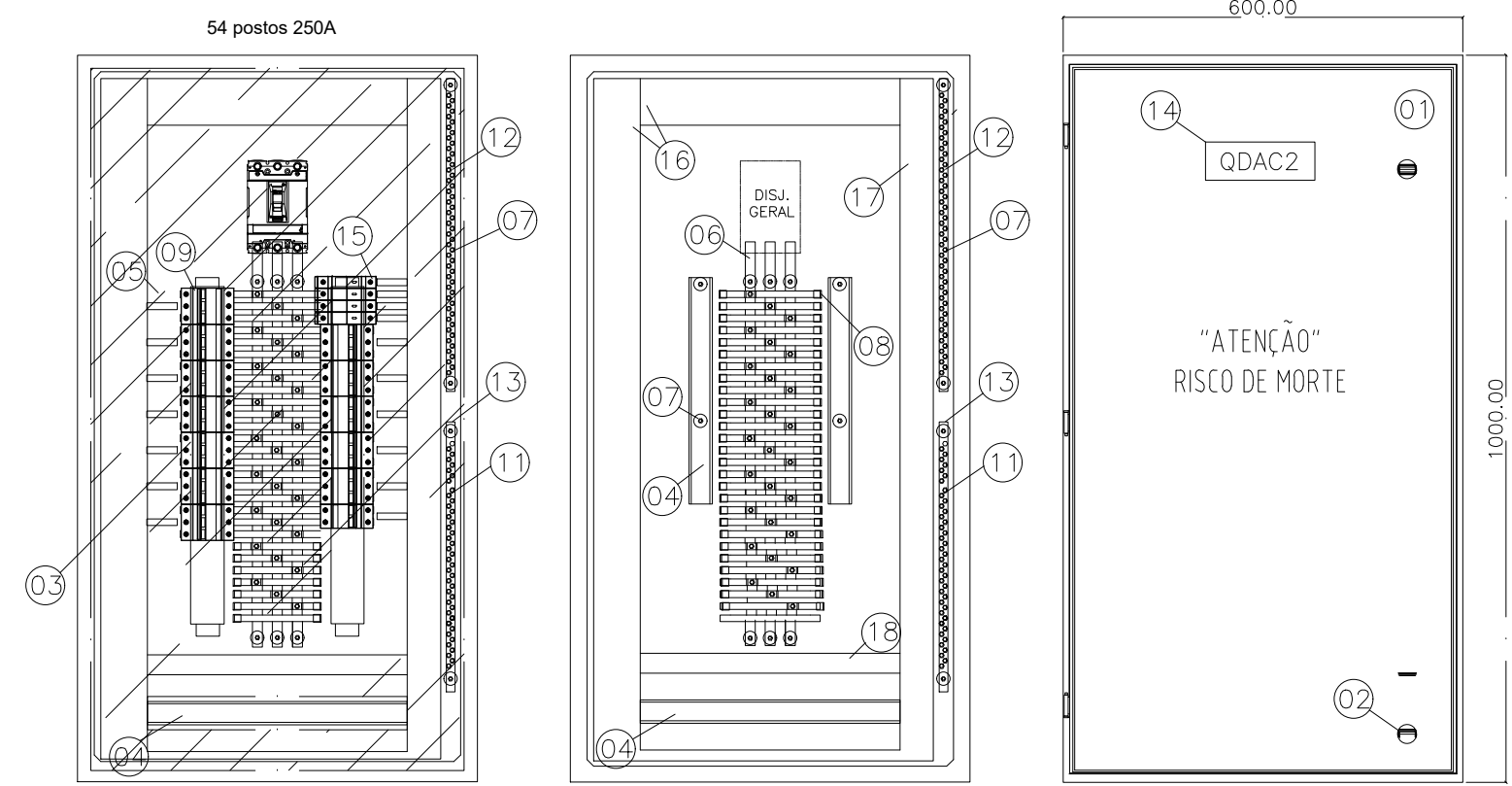
**Quadro de Cargas instaladas no QDAC 02 - Pav. Superior**

Circuitos	Descrição	Esquema	Método de Inst.	Tensão (V)	Ar-Condicionado [BTUs]					Pot. Inst. [kW]	Fases	Equilíbrio de Fases			In [A]	FCA	FCT	Ip [A]	Condutores [mm²]	Ic [A]	Proteção [A]			
					9.000	12.000	18.000	20.000	24.000			40.000	48.000	60.000								A	B	C
AC10	Cordenação (MR-10)	F+F+T	C	220						1960	A+B	980	980	8,91	1	1	8,91	4,0	28	25				
AC11	Multiuso (MR-11)	3F+T	C	220						4100	A+B+C	1367	1367	10,76	1	1	10,76	6,0	36	32				
AC12	Sala de Aula 02 (MR-12)	3F+T	C	220						5440	A+B+C	1813	1813	14,28	1	1	14,28	6,0	36	32				
AC13	Sala de Aula 03 (MR-13)	3F+T	C	220						5440	A+B+C	1813	1813	14,28	1	1	14,28	6,0	36	32				
AC14	Sala de Aula 04 (MR-14)	3F+T	C	220						5440	A+B+C	1813	1813	14,28	1	1	14,28	6,0	36	32				
AC15	Sala de Aula 05 (MR-15)	3F+T	C	220						5440	A+B+C	1813	1813	14,28	1	1	14,28	6,0	36	32				
AC16	Sala de Aula 06 (MR-16)	3F+T	C	220						4720	A+B+C	1573	1573	12,39	1	1	12,39	6,0	36	32				
AC17	Sala de Aula 07 (MR-17)	3F+T	C	220						4720	A+B+C	1573	1573	12,39	1	1	12,39	6,0	36	32				
AC18	Sala de Aula 08 (MR-18)	3F+T	C	220						4720	A+B+C	1573	1573	12,39	1	1	12,39	6,0	36	32				
AC19	Sala de Aula 09 (MR-19)	3F+T	C	220						4720	A+B+C	1573	1573	12,39	1	1	12,39	6,0	36	32				
AC20	Sala de Aula 10 (MR-20)	3F+T	C	220						4720	A+B+C	1573	1573	12,39	1	1	12,39	6,0	36	32				
AC21	Sala Multiuso 2 (MR-21)	3F+T	C	220						5440	A+B+C	1813	1813	14,28	1	1	14,28	6,0	36	32				
AC22	Sala Multiuso 2 (MR-22)	3F+T	C	220						5440	A+B+C	1813	1813	14,28	1	1	14,28	6,0	36	32				
<b>TOTAL</b>		<b>3F+N+T</b>		<b>220</b>	<b>0</b>	<b>0</b>	<b>1</b>	<b>0</b>	<b>0</b>	<b>1</b>	<b>5</b>	<b>6</b>	<b>62.300</b>	<b>A+B+C</b>	<b>21.093</b>	<b>21.093</b>	<b>20.113</b>	<b>163,50</b>	<b>1</b>	<b>0,93</b>	<b>175,80</b>	<b>4#95+T(50)</b>	<b>207</b>	<b>200</b>

Obs.: O fator de correção de agrupamento será considerado 1,00 sempre que a taxa de ocupação do conduto for inferior a 33% de sua área total.

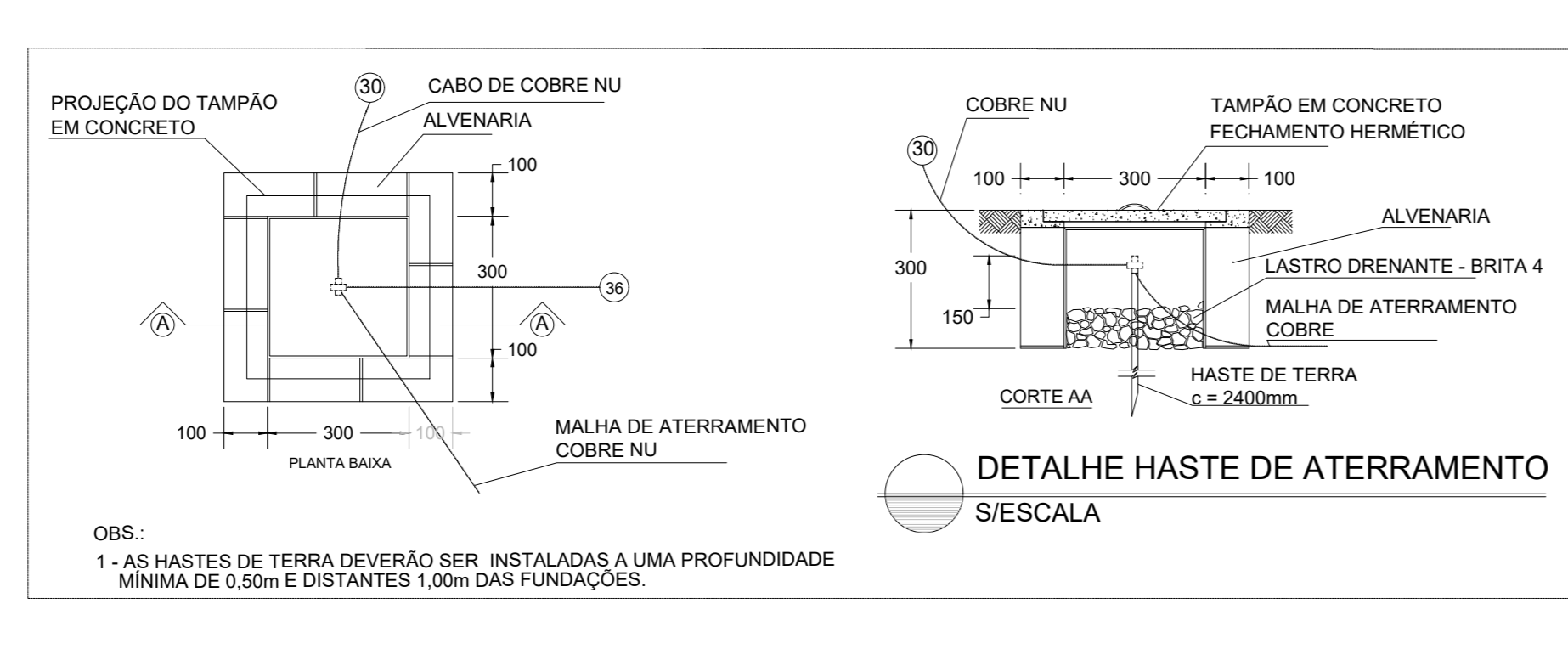
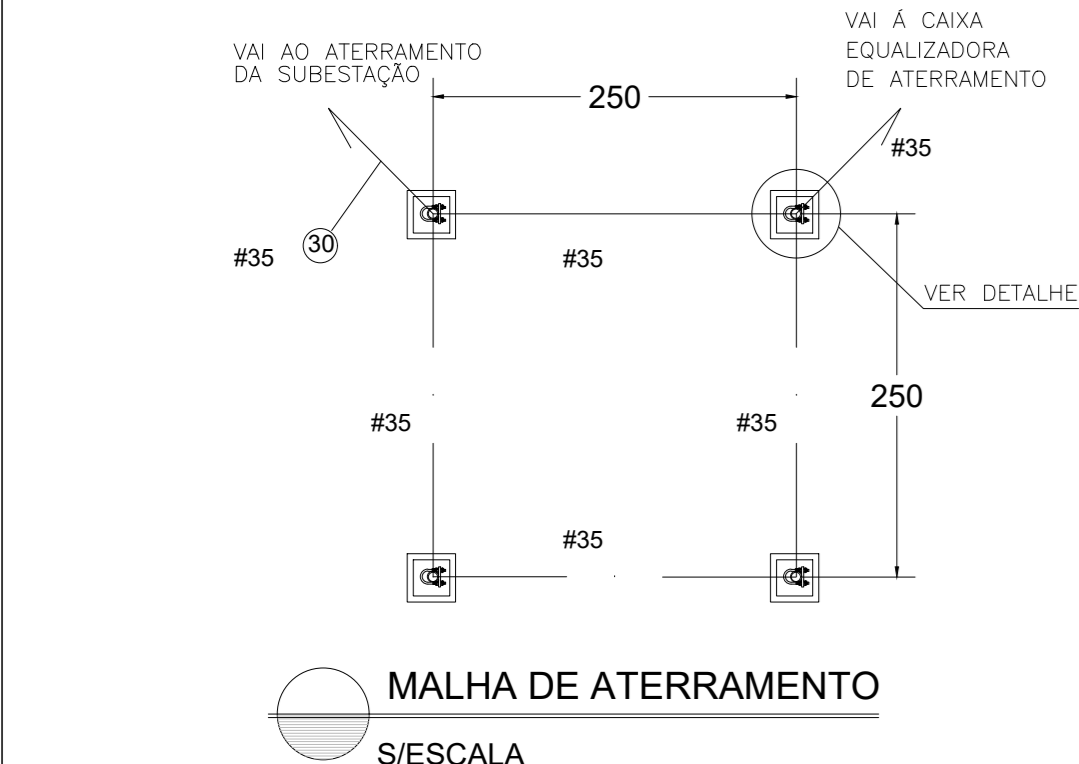
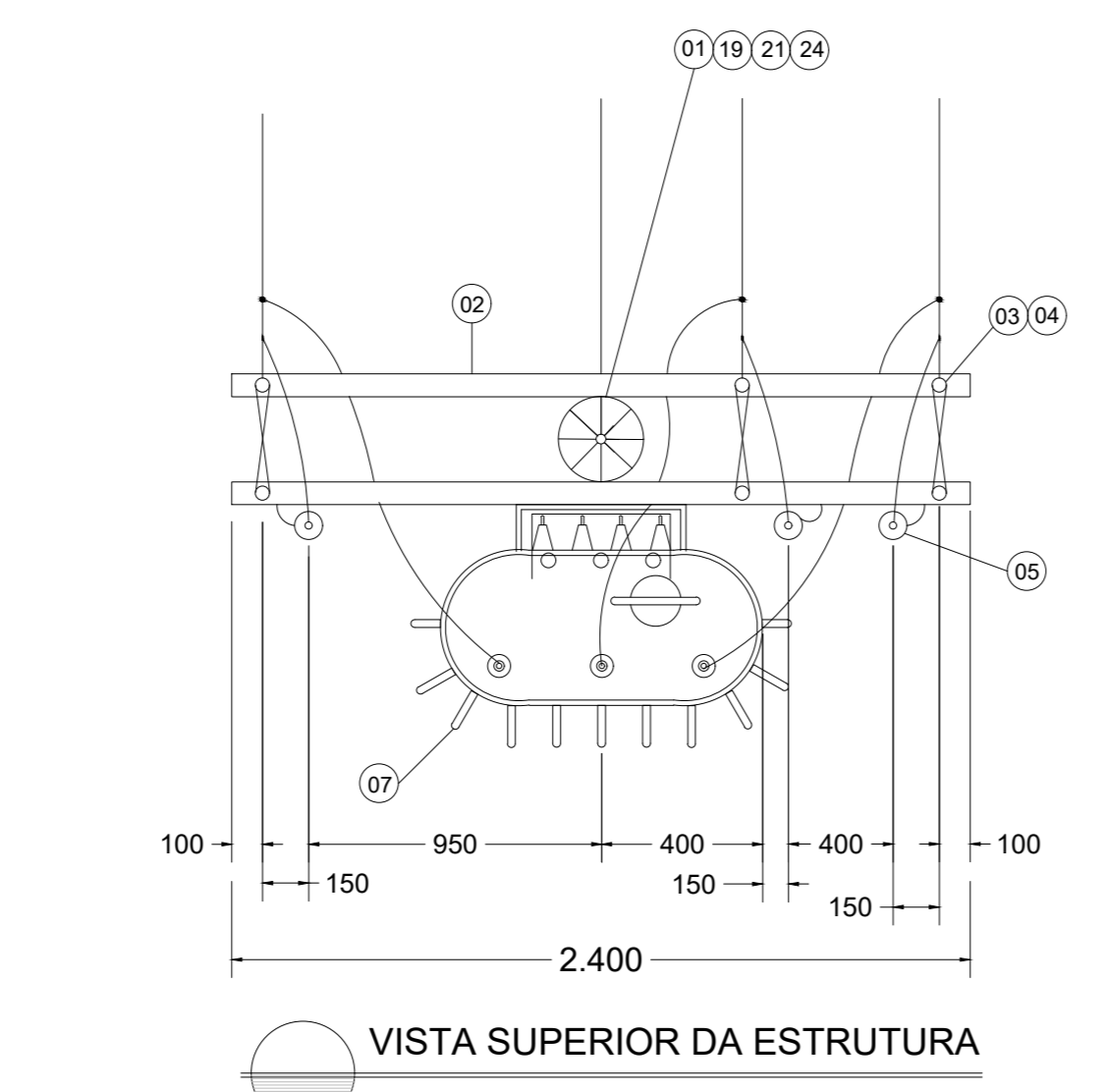
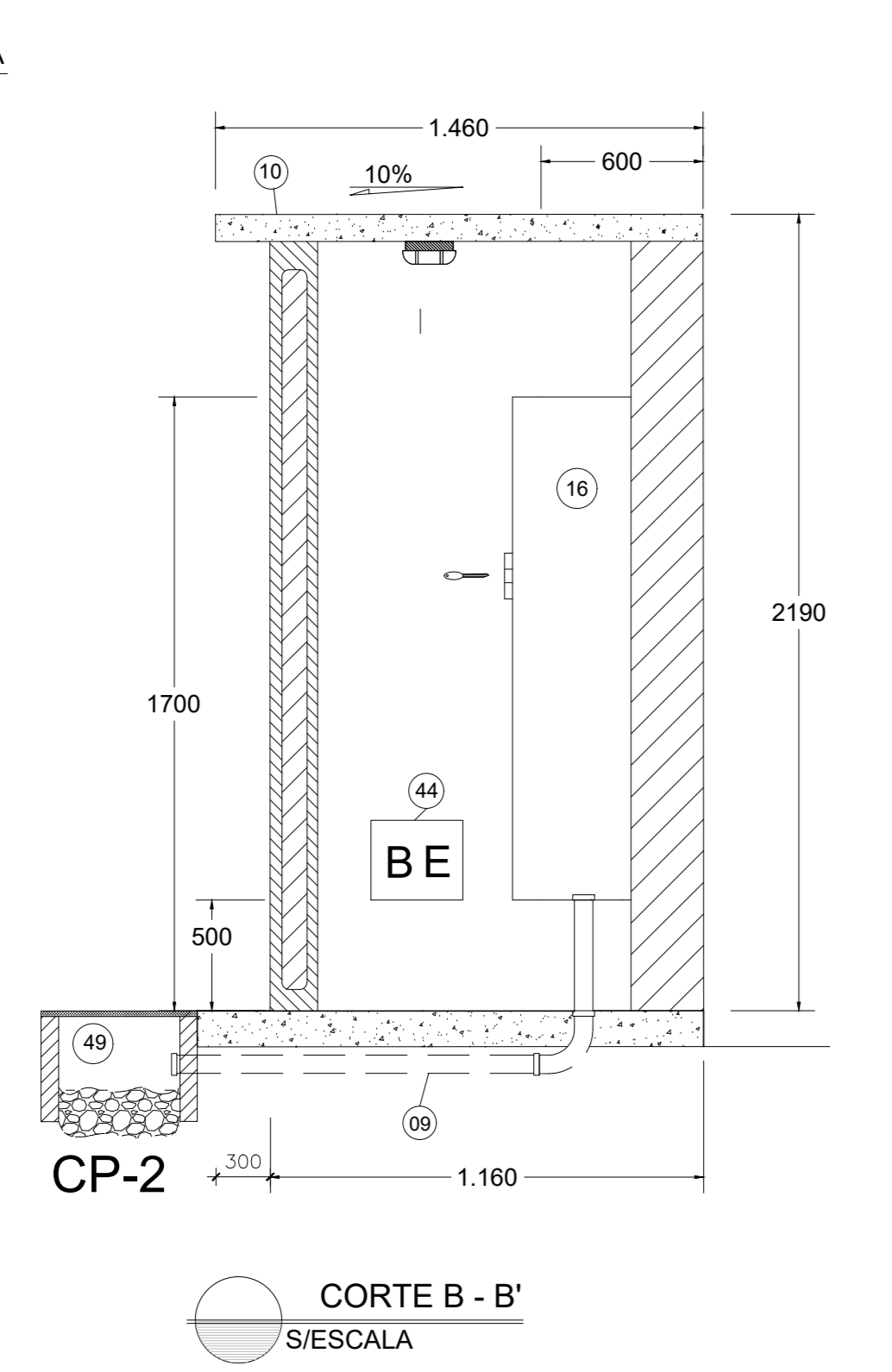
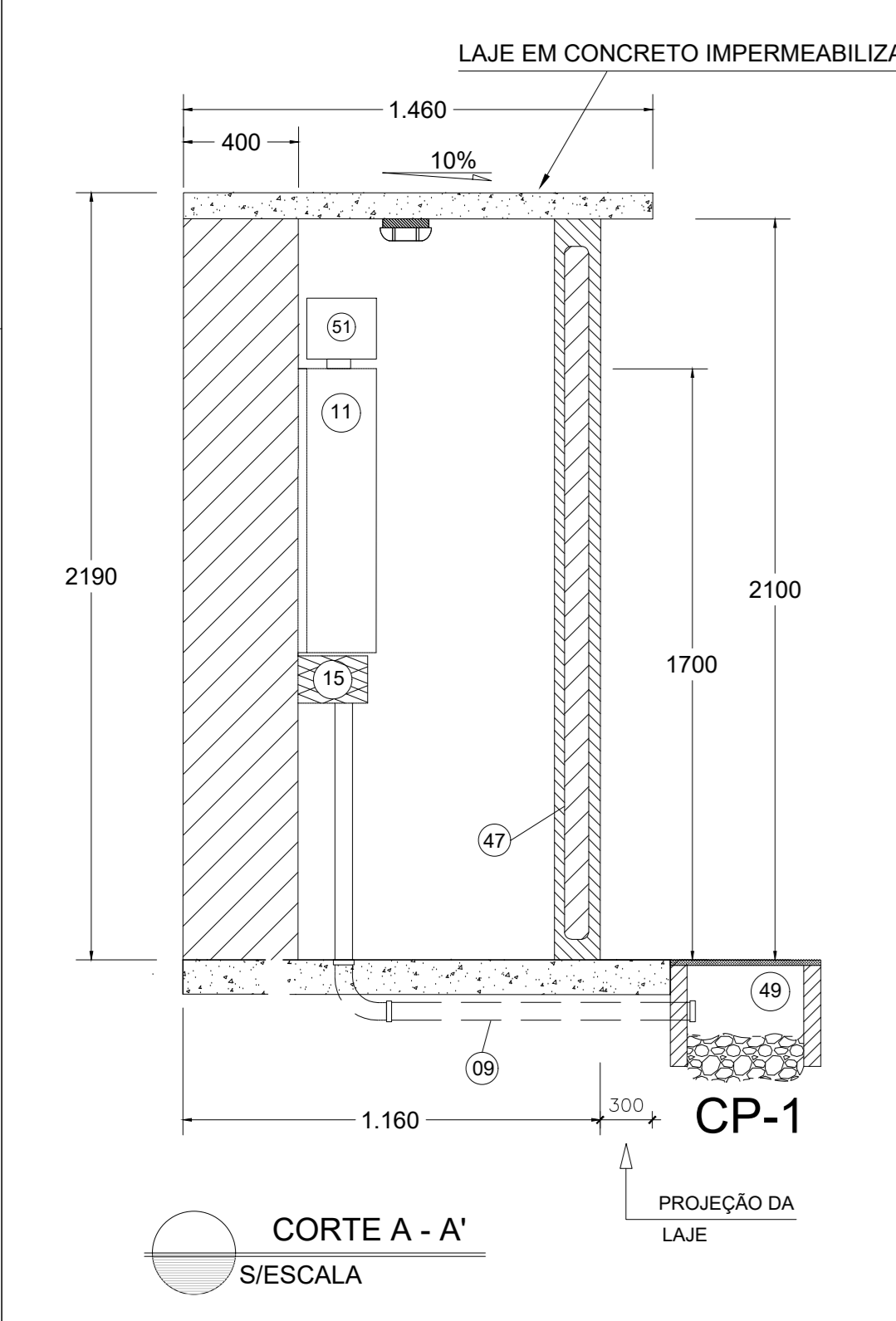
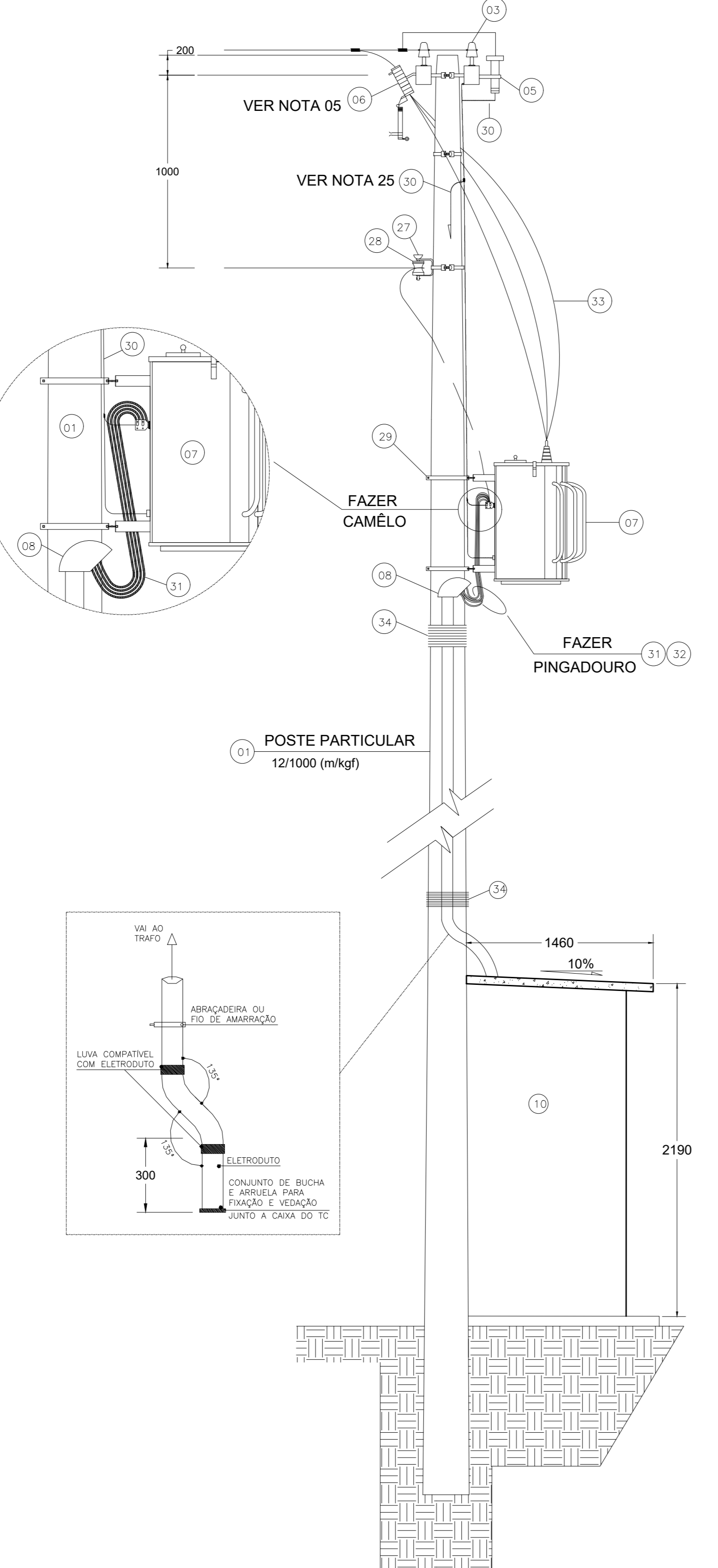
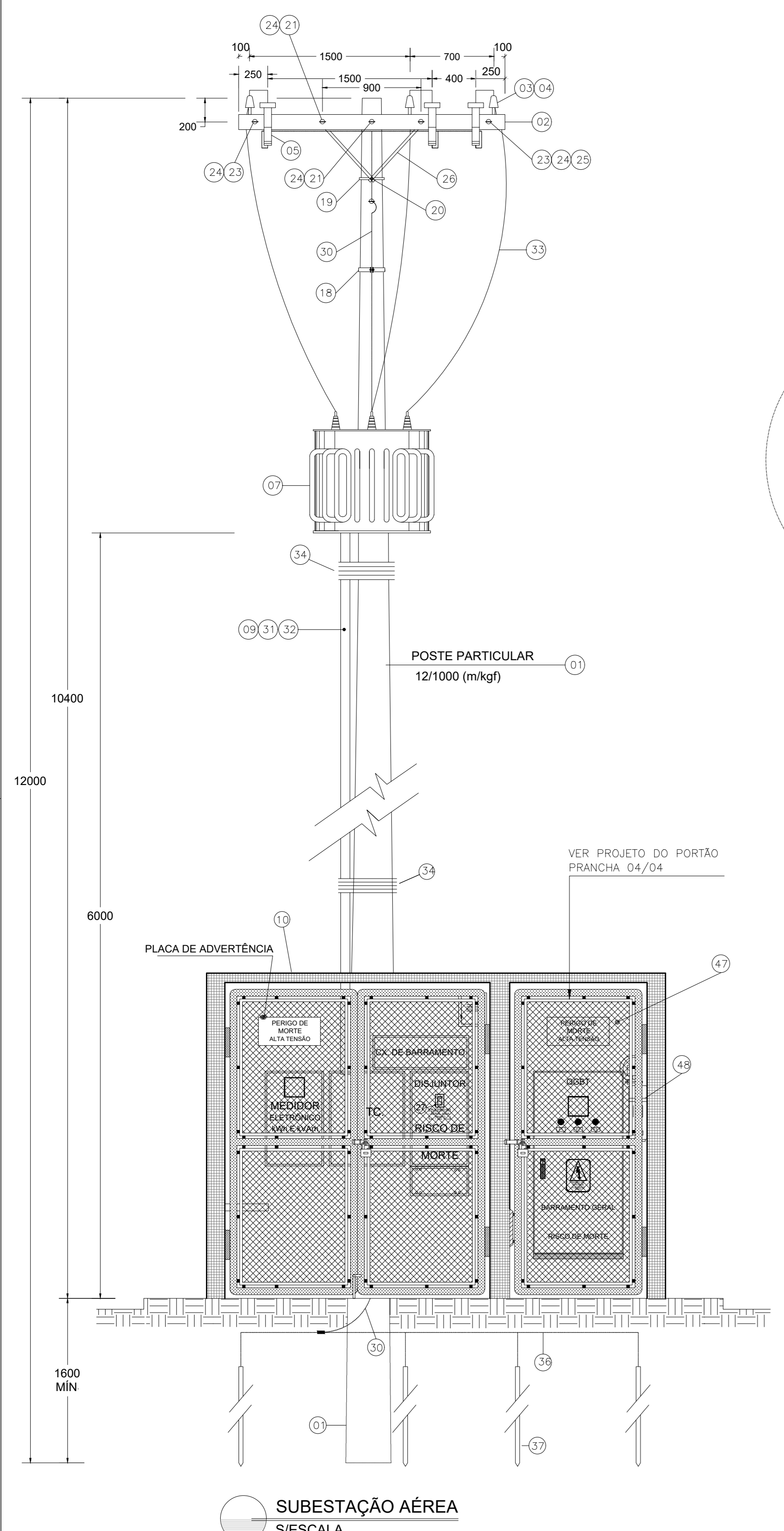
- ESPECIFICAÇÕES DOS MATERIAIS DO QUADRO DE DISTRIBUIÇÃO**
- QUADRO DE FABRICAÇÃO ESPECIAL, IP-55, EM CHAPA 16USG, PORTA DIANTEIRA C/ FECHADURA E CHAVE TIPO YALE. DIMENSÕES: 1000x600x25cm C/ PLACA DE MONTAGEM LARANJA RAL 2004 NO FUNDO.
  - FECHO COM CHAVE TIPO YALE.
  - PLACA DE ACRÍLICO TRANSPARENTE, ESPESSURA MÍNIMA DE 4mm, PARA PROTEÇÃO CONTRA CONTATOS DIRETOS, DEVRÁ PERMITIR ACESSO APENAS AS MANOPLAS DOS DISPOSITIVOS.
  - TRILHO DIN P/ FIXAÇÃO DE COMPONENTES.
  - ADESIVO AUTOCOLANTE C/ A IDENTIFICAÇÃO DOS DISJUNTORES, COLADA NA PLACA DE ACRÍLICO.
  - BARRA DE COBRE ELETROLÍTICO ESTANHADO, COM 99% DE PUREZA, QUE SUPORTE 200 A, 3/4" X 1/8" COMPRIMENTO 50 cm. (PARÂMETROS P/ CADA BARRA)
  - ISOLADOR TIPO PARALELO-1000V.
  - ISOLADOR P/ BARRAMENTO HORIZONTAL TIPO PINO.
  - DISJUNTOR TERMOMAGNÉTICO NORMA DIN (PADRÃO EUROPEU), FPRNECIDO SEPARADAMENTE, CURVA C. ESPECIFICAÇÃO E MONTAGEM CONFORME TRIFILAR DO QGBT. (VER PRANCHA TRIFILARES)
  - TERMINAL DE COMPRESSÃO P/ ATERRAMENTO PARA CABO #35,0mm². (UTILIZADO PARA ATERRAMENTO DO QUADRO)
  - PARAFUSO DE METAL AMARELO (LATÃO) DE 1/4" (COMPRIMENTO CONFORME NECESSÁRIO)
  - BARRA DE COBRE (200A - 3/4" X 1/8" X 42 cm) P/ NEUTRO - 44 FUROS - FIXADA POR ISOLADORES.
  - BARRA DE COBRE (165A - 5/8" X 1/8" X 42 cm) P/ TERRA - 44 FUROS - FIXADA POR ISOLADORES.
  - PLAQUETA DE ACRÍLICO DE IDENTIFICAÇÃO DO QUADRO.
  - DISPOSITIVO PROTETOR CONTRA SURTOS (DPS) MONOPOLAR - CLASSE I CORRENTE MÁXIMA DE SURTO 40kA EM 275Vca. (01 DPS/FASE)
  - CANALETA PVC ABERTA 80X80MM
  - CANALETA PVC ABERTA 50X80MM
  - CANALETA PVC ABERTA 30X80MM

- ESPECIFICAÇÕES DO QUADRO DE DISTRIBUIÇÃO**
- | ESPECIFICAÇÕES DOS MATERIAIS MENCIONADOS NOS TRIFILARES   | NOTAS  | DISJUNTORES |
|---|--|-------------|
| D1Ø - MINI-DISJUNTOR MONOPOLAR, CURVA C - 5KA 220/127VCA (NBR IEC 60947-2), REF. SIEMENS, GE, SCHNEIDER OU EQUIVALENTE. NORMA DIN PADRÃO EUROPEU. | - DEVERÃO SER UTILIZADOS ISOLADORES DE PINO RESERVA, NAS EXTREMIDADES DAS BARRAS TRANSVERSAIS DO BARRAMENTO TRIFÁSICO.                                   | TRIPOLAR    |
| D2Ø - MINI-DISJUNTOR BIPOLAR, CURVA C - 5KA 220/127VCA (NBR IEC 60947-2), REF. SIEMENS, GE, SCHNEIDER OU EQUIVALENTE. NORMA DIN PADRÃO EUROPEU.   | - DEVERÃO SER UTILIZADAS PLAQUETAS PLÁSTICAS, NOS ESPAÇOS DESTINADOS AOS DISJUNTORES RESERVAS, NÃO PERMITINDO ACESSO AO BARRAMENTO E INTERIOR DO QUADRO. | BIPOLAR     |
| D3Ø - MINI-DISJUNTOR TRIPOLAR, CURVA C - 5KA 220/127VCA (NBR IEC 60947-2), REF. SIEMENS, GE, SCHNEIDER OU EQUIVALENTE. NORMA DIN PADRÃO EUROPEU.  | - IDENTIFICAR OS DISJUNTORES COM ETIQUETAS CONTENDO NOME DOS RESPECTIVOS CIRCUITOS.  | TRIPOLAR    |
| DDR2Ø - DISPOSITIVO INTERRUPTOR DIFERENCIAL RESIDUAL BIPOLAR, SENSIBILIDADE 30mA, 240VCA, REF. SIEMENS, GE, SCHNEIDER OU EQUIVALENTE              | - BITOLAS DOS FIOS E CABOS DOS CIRCUITOS PARCIAIS, VER QUADRO DE CARGAS.   | BIPOLAR     |
| DJØ - DISJUNTOR GERAL TRIPOLAR, 5KA 220/240V (NBR IEC 60947-2), REF. SIEMENS, GE, SCHNEIDER OU EQUIVALENTE  |  | MONOPOLAR   |

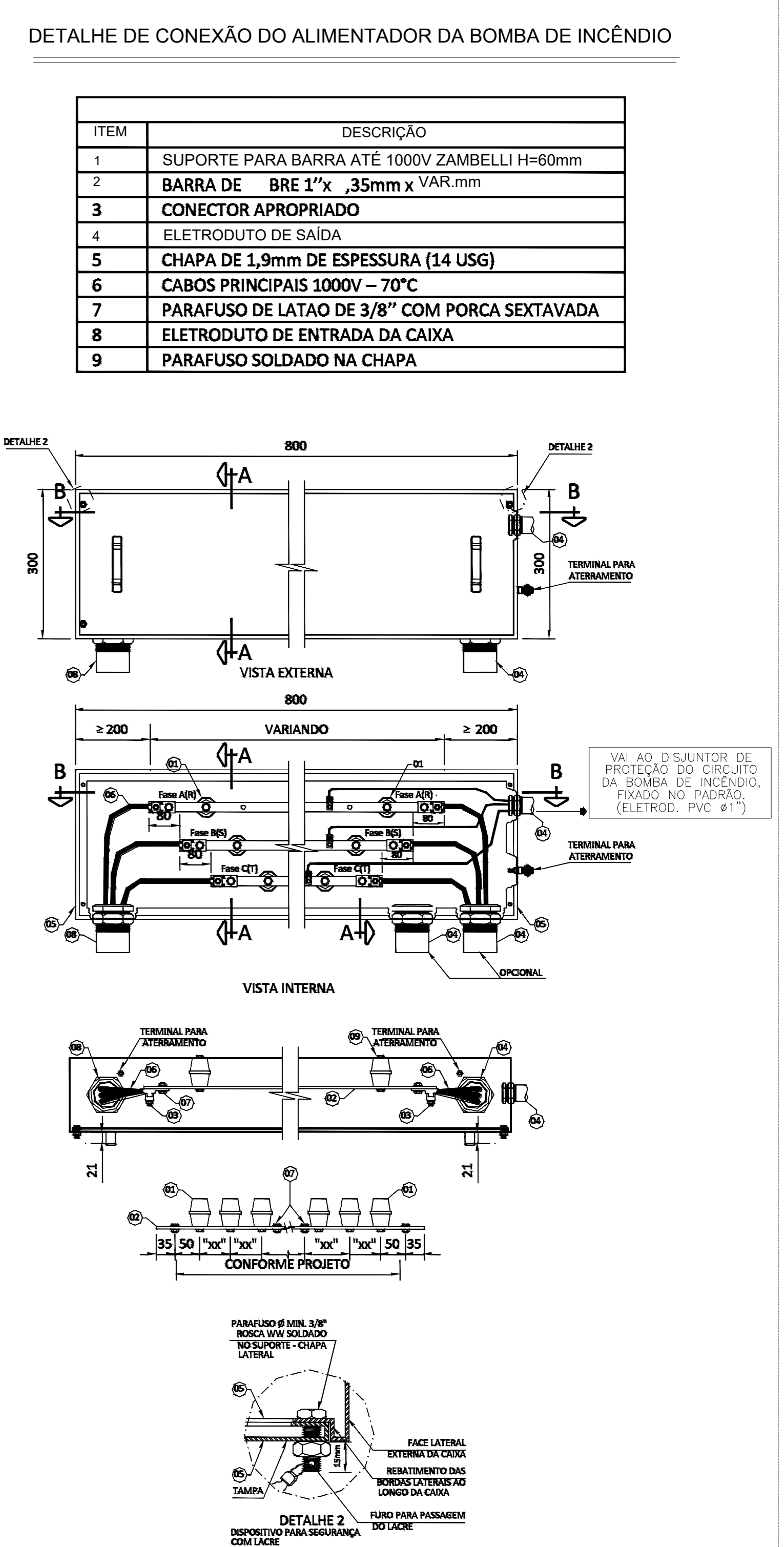
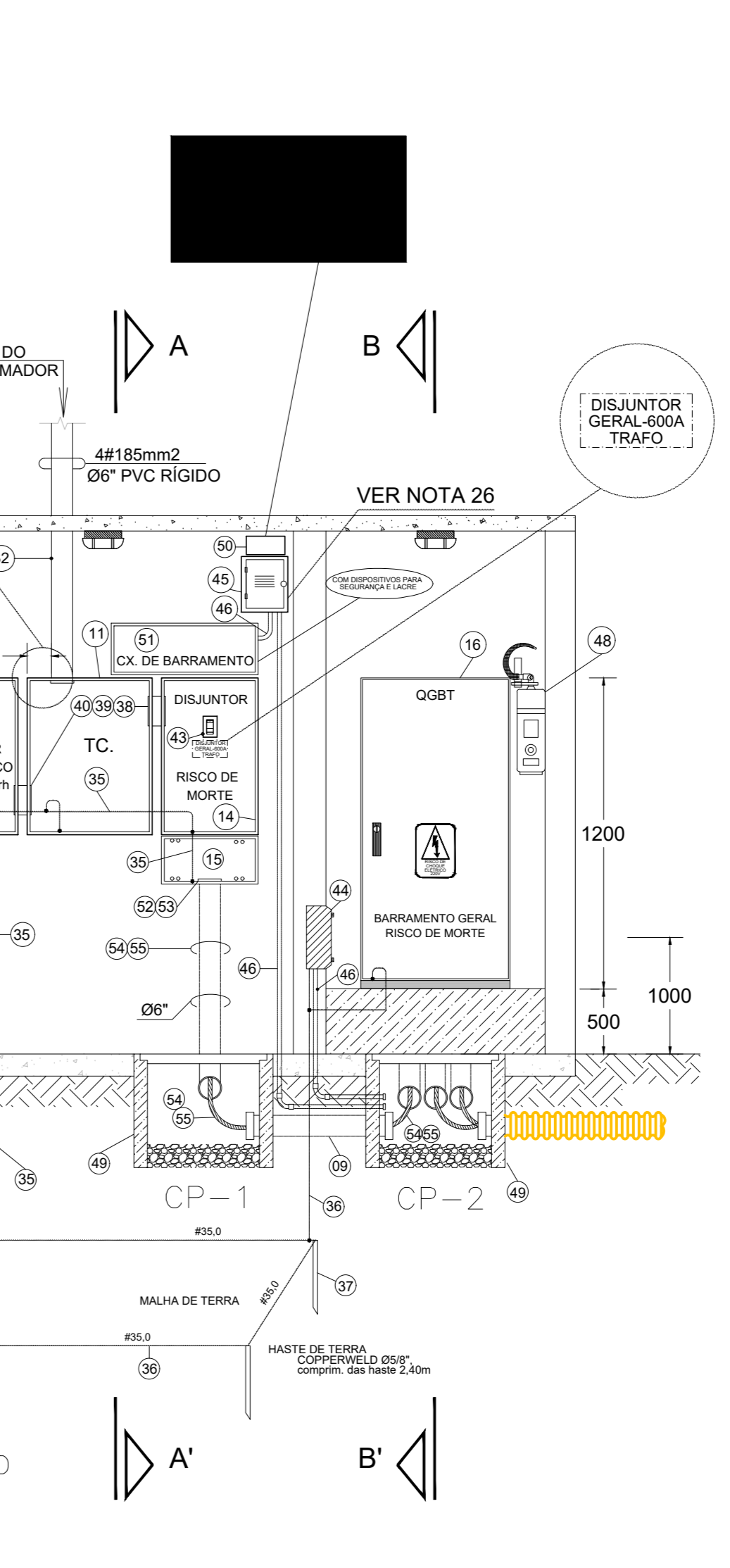
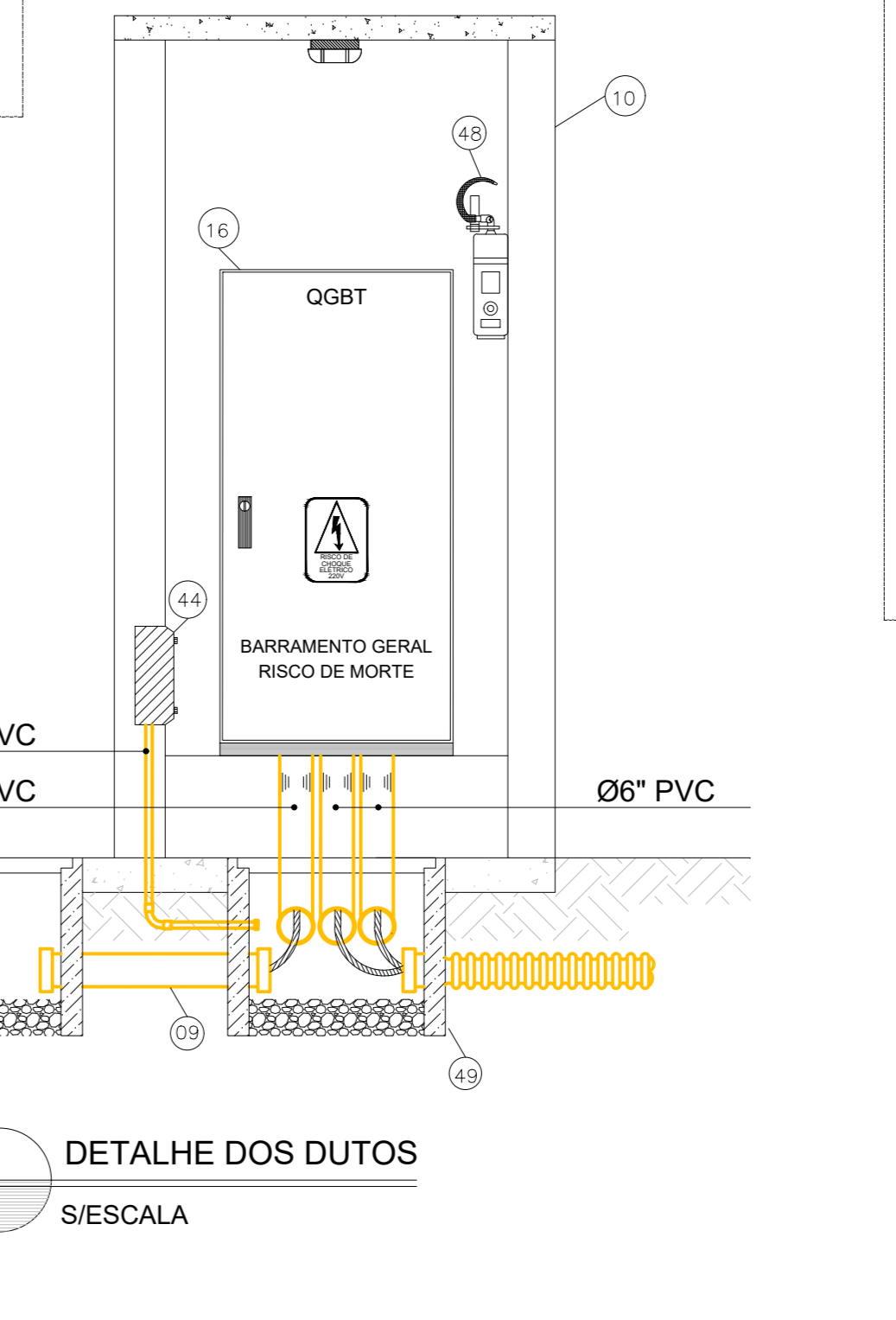
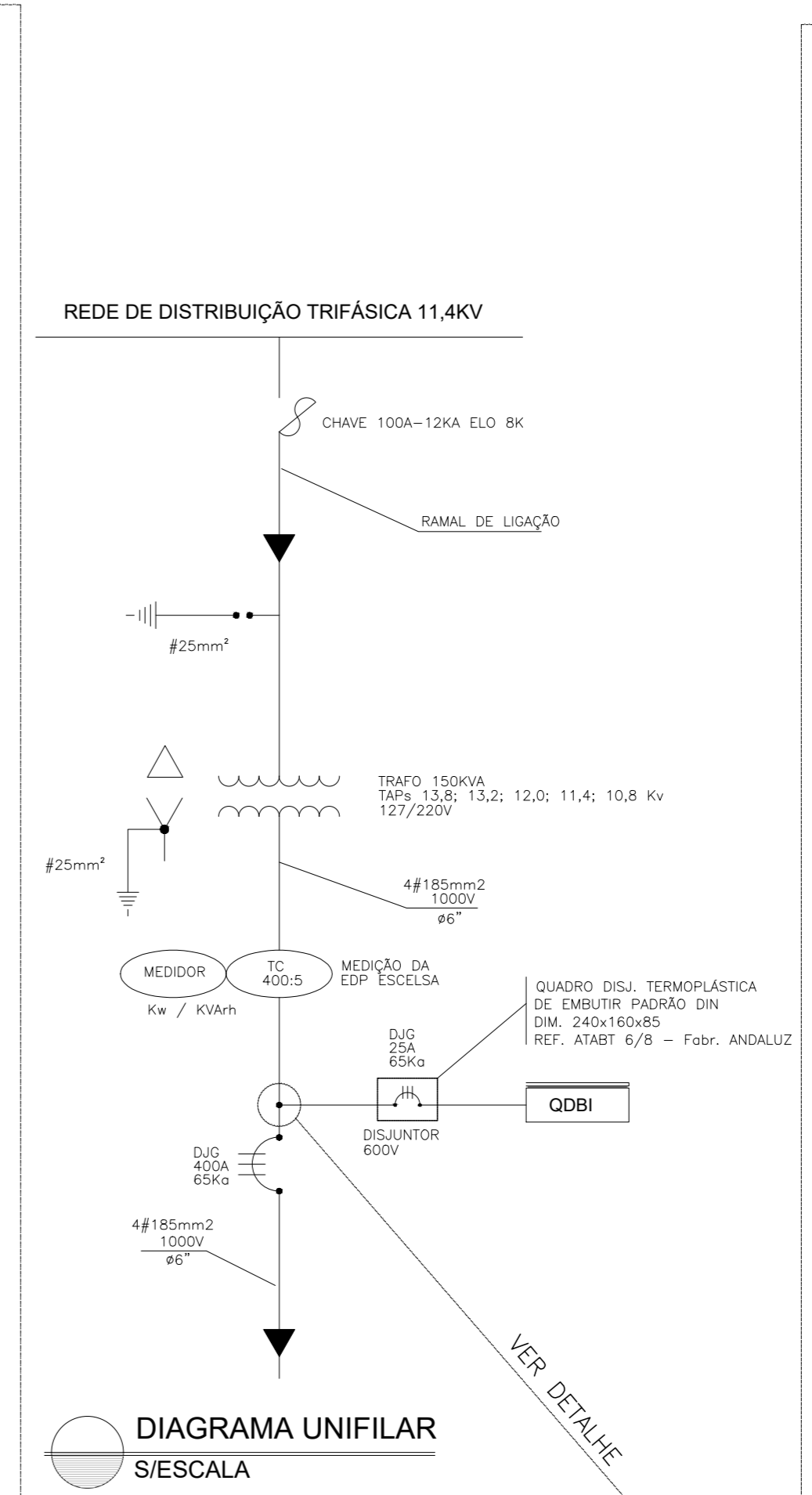
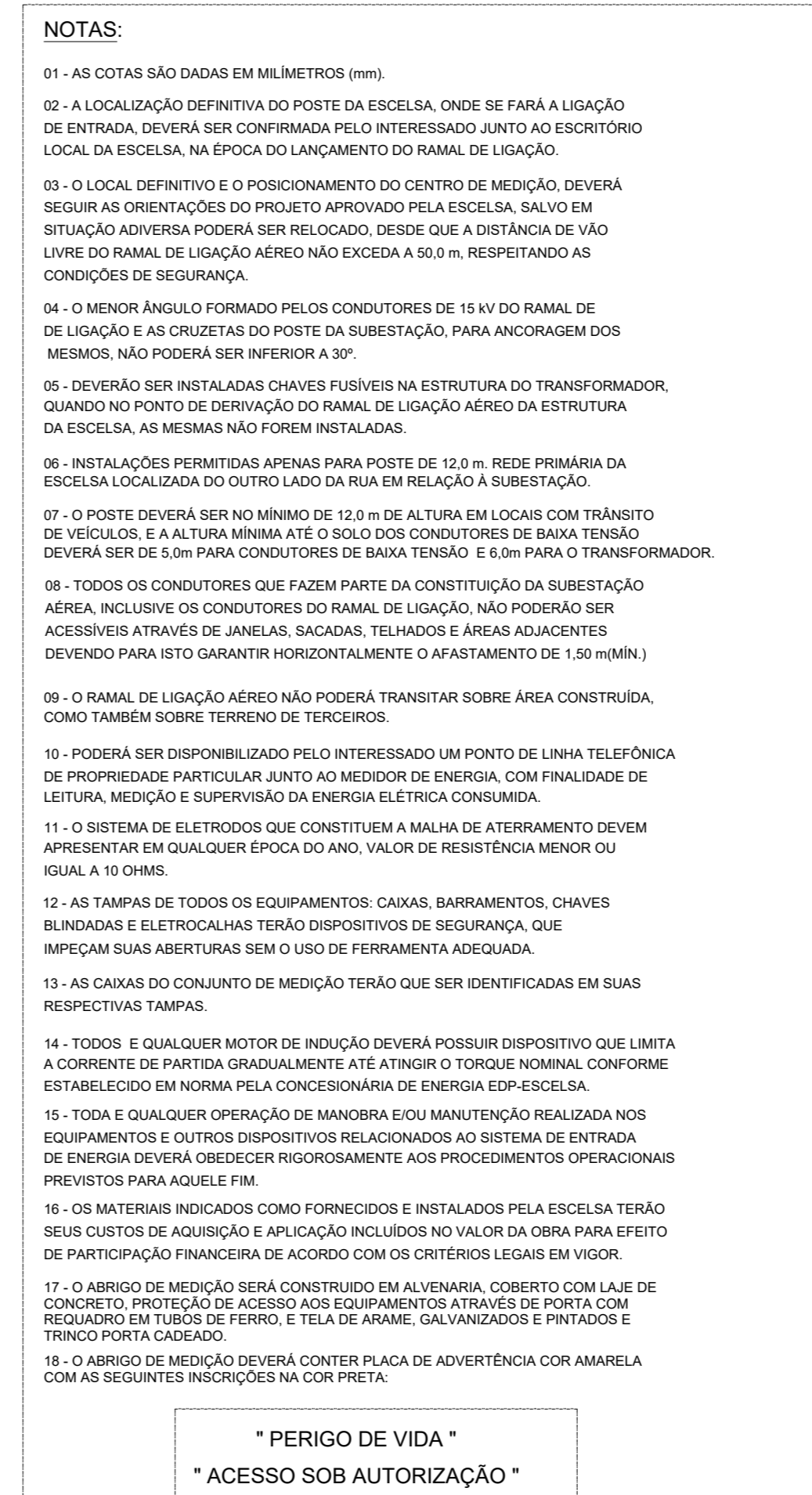
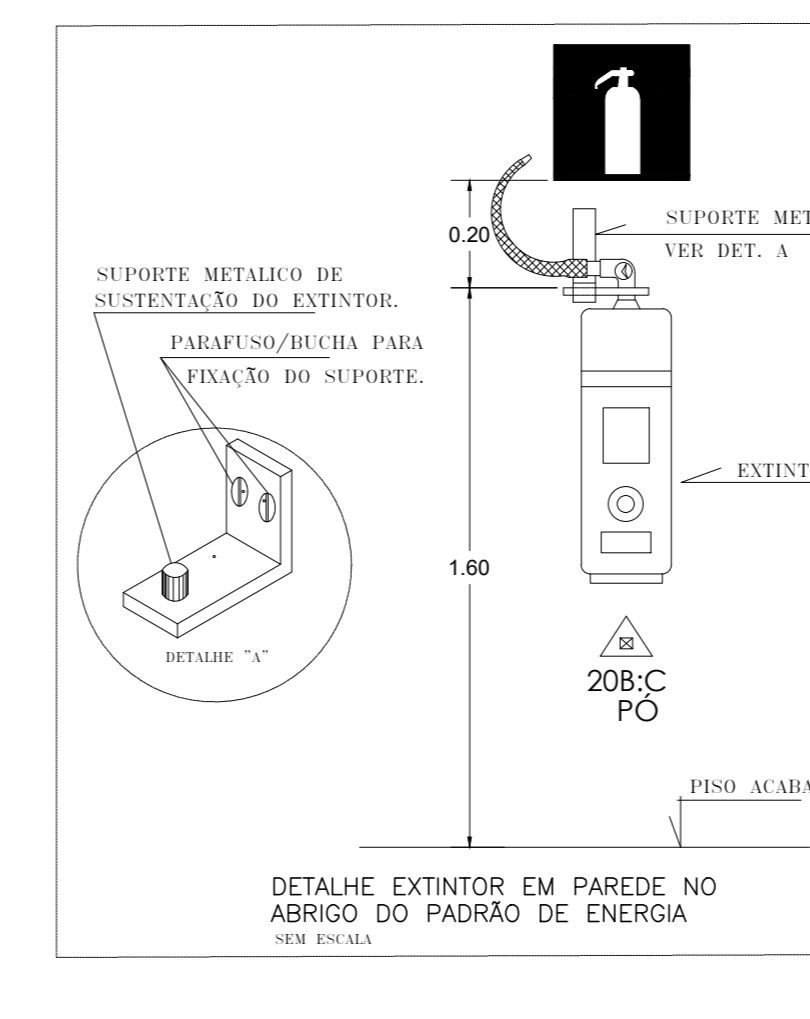
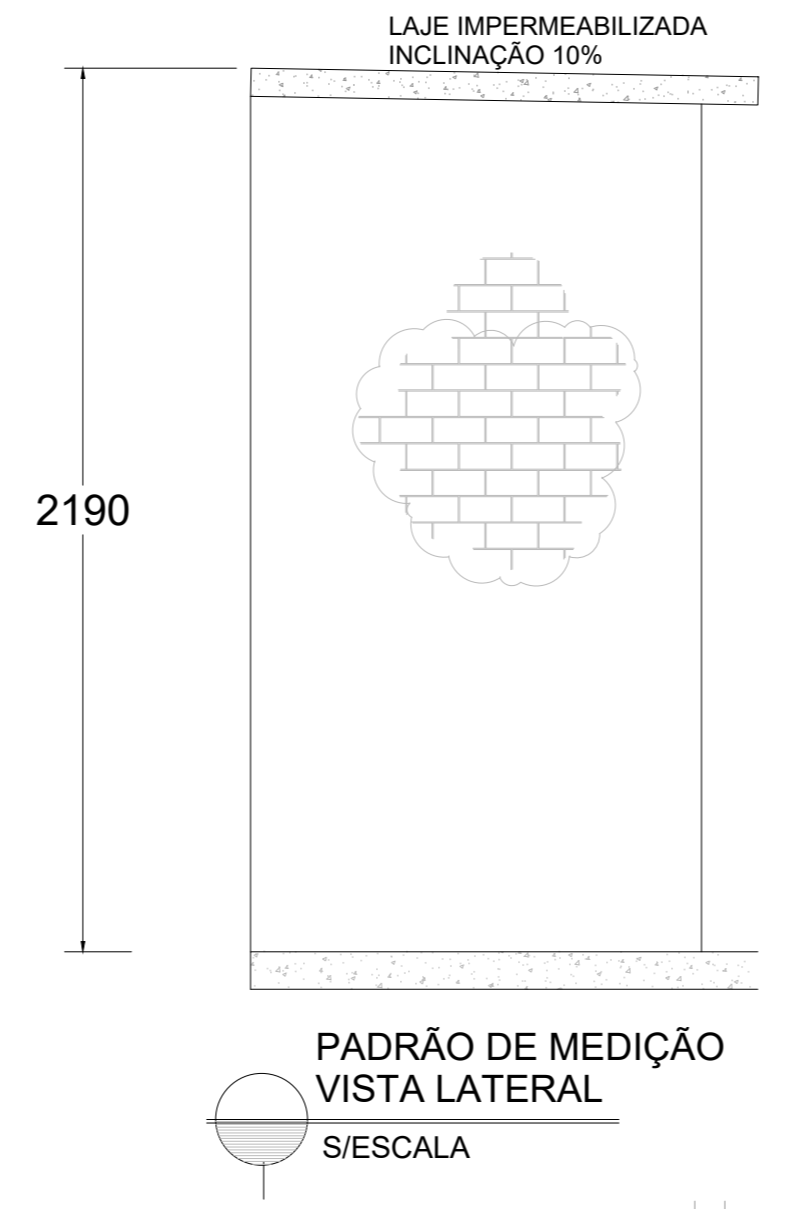


 <b>SEDU</b> SUBSECRETÁRIO DE EDUCAÇÃO: ALEXANDRE AQUINO DE FREITAS CUNHA	<b>GOVERNO DO ESTADO DO ESPÍRITO SANTO</b> <b>SECRETARIA DE ESTADO DA EDUCAÇÃO</b>	
	ESCOLA: EEEFM ZENÓBIA LEÃO OBRA: REFORMA DAS INSTALAÇÕES ELÉTRICAS	MUNICÍPIO: GUARAPARI
CONTEÚDO: QUADRO DE DISTRIBUIÇÃO-QDAC02	LOTE:	DATA: MAI/2021
DESENHO: JOÃO M.	PRANCHA:	08/12





ITEM	DESCRIÇÃO DO MATERIAL	UN	QTE.
01	POSTE CIRCULAR DE CONCRETO - 12,0 m - 100kgf	PC	01
02	CRUZETA DE MADEIRA DE 2,40 m - SEÇÃO TRANSVERSAL 90 x 90mm	PC	02
03	ISOLADOR DE PINDO PARA 15 kV	PC	06
04	PINDO DE CRUZETA Ø 19mm PARA ISOLADOR DE DISTRIBUIÇÃO	PC	06
05	PARA-RAIOS SISTEMA ATERRADO, TENSÃO NOMINAL 12kV - NEUTRO ATERRADO	PC	03
06	CHAVE SECCIONADORA CLASSE 15kV - CORRENTE NOMINAL 100A - ELIOS PELA ESCALERA	PC	03
07	TRANSFORMADOR - 15kVA/150V XVA 1380V-1200V-1400V-1800V/200V-127V TRANSFORMADOR TRIFÁSICO, INSTALAÇÃO EM POSTE, ISOLAMENTO EM ÓLEO MINERAL, RESFRIAMENTO NATURAL, NEUTRO ACCESSÍVEL, FORNECIDO COMPLETO COM ÓLEO ISOLANTE PARA O PRIMEIRO ENCHIMENTO CONFORME NBR 5440 ENGASTADO CONFORME NBR 5380 INCLUSIVE TODOS OS ACESSÓRIOS E COMPONENTES CONFORME NBR 5440, CONTENDO AS SEGUINTES CARACTERÍSTICAS: POTÊNCIA NOMINAL - 150 kVA FREQÜÊNCIA - 60 Hz TAPAS - 13.800 - 13.500 - 12.000 - 11.400 - 10.800 V (NORMA ESCALPA PAG 15-ITEM 7.2.14) TENSÃO SECUNDÁRIA - 220 V/ 127 V	PC	01
08	CABEOTE QUILVA 135° - Ø 6"	PC	01
09	ELETRODUTO RÍGIDO DE PVC - Ø 6"	PC	02
10	ABRIGO PARA PADRÃO DE MEDIÇÃO, CONSTRUÍDO EM ALVENARIA, COBERTURA EM LAJE DE CONCRETO, FECHADO COM PORTÃO EM TUBO DE AÇO COM REQUADRO DE TELA DE AMAME GALVANIZADO	CJ	01
11	CAIXA PARA TRANSFORMADOR DE CORRENTE 600 V - RELAÇÃO 400/5 PADRÃO ESCALPA PRH-002	PC	01
12	CAIXA PARA MEDIDOR POLIFÁSICO SEM DISJUNTOR (PADRÃO ESCALPA) SUBEST. SIMPLIFICADA	PC	02
13	MESA PI APOIO PARA EQUIPAMENTO AUXILIAR, EM ALVENARIA OU PEDRA FRIA, ENGASTADO NAS PAREDES, DIMENSÕES DE 400x400mm, CONFORME INDICADO	PC	01
14	CAIXA PARA DISJUNTOR EM CAIXA MOLDEADA 18" - 400A - DE TUBO Ø 100mm (PADRÃO ANDALLZ)	PC	01
15	CAIXA DE PASSAGEM EM CHAPA GALVANIZADA DE 1,9mm DE EXPRESSURA DIMENSÃO 350x200x200mm	PC	01
16	QUADRO GERAL DE BAXA TENSÃO - QGBT, DIMENSÕES 1200x600x400mm	PC	01
17	PLACA DE ADVERTÊNCIA, FUNDO NA COR AMARELA COM LETRAS NA COR PRETA.	PC	01
18	CINTA DIÂMETRO ADEQUADO	PC	07
19	SILA PARA CRUZETA	PC	02
20	PARAFUSO DE CABEÇA ABALUADA DE Ø 16mm x 45mm	PC	06
21	PARAFUSO DE CABEÇA ABALUADA DE Ø 16mm x 75mm	PC	02
22	PARAFUSO DE CABEÇA ABALUADA DE Ø 16mm x 150mm	PC	04
23	PARAFUSO DE CABEÇA ABALUADA DE Ø 16mm x COMPRIMENTO ADEQUADO	PC	02
24	ARRUELA QUADRADA DE 30mm FURADO DE Ø 18mm	PC	14
25	PORCA QUADRADA PARA PARAFUSO DE Ø 16mm	PC	04
26	MÃO FRANCESA PLANA	PC	04
27	ARRAMAÇÃO SECUNDÁRIA DE Ø1 ESTRIBO COM HASTE DE Ø 16mm x 150mm (neutro sistema)	PC	01
28	ISOLADOR NOLIANA PARA BAXA TENSÃO - CLASSE 0,6 kV	PC	01
29	SUPOORTE PARA TRANSFORMADOR EM POSTE DE CONCRETO - DIÂMETRO ADEQUADO	PC	02
30	CONDUTOR DE COBRE NU - SEÇÃO 25,0mm <sup>2</sup>	m	variável
31	CABO UNIPOLAR, CONDO DE COBRE, CISCAMENTO XLPE/EP-IPRETO/70° C - 750V - SEÇÃO 1x185,0mm <sup>2</sup>	m	variável
32	CABO UNIPOLAR, CONDO DE COBRE, CISCAMENTO XLPE/EP-AMARELO/70° C - 750V - SEÇÃO 1x185,0mm <sup>2</sup>	m	variável
33	FIO RÍGIDO DE COBRE NU - SEÇÃO 16,0 mm <sup>2</sup>	m	variável
34	ARRAME DE F.A. GALV. Nº 14 BWD	m	10
35	CABO DE COBRE NU Ø 25,0mm <sup>2</sup>	m	variável
36	CABO DE COBRE NU Ø 35,0mm <sup>2</sup>	m	variável
37	HASTE DE TERRA COBREADA DIÂMETRO 58" x 2,40m	PC	06
38	WIRE Ø 2"	PC	04
39	ARRUELA Ø 2"	PC	10
40	BUCHA Ø 2"	PC	10
41	LUBA DE REDUÇÃO	PC	02
42	FIO DE COBRE RECORTADO PARA AMARRAÇÃO Nº 06	m	variável
43	DISJUNTOR CAIXA MOLDEADA 18"	PC	01
44	CAIXA EQUILIBRADORA DE POTENCIAL DE TERRA	PC	01
45	QUADRO ELÉTRICO EM CHAPA DE AÇO DE EMUTIR, NORMA DIN (PREVISÃO PI BOMBA DE INCÊNDIO)	PC	01
46	ELETRODUTO DE PVC RÍGIDO Ø 1"	m	variável
47	PORTÃO EM TUBO DE AÇO GALVANIZADO, COM COM DOBRADIÇA E TRINCO COM PROTEÇÃO DE RESISTÊNCIA DE TELA DE AMAME GALVANIZADO	CJ	02
48	EXTINTOR DE INCÊNDIO TIPO FO QUÍMICO COM CARGA CLASSE BC-VG, CAPACIDADE 50kg, PRESSURIZADO COM VÁLVULA EM LATAO E MANÔMETRO, INCLUSIVE PLACA DE SINALIZAÇÃO	UN	01
49	CAIXA DE PASSAGEM EM ALVENARIA DE BLOCOS DE CONCRETO DIMENSÕES (700x700x500mm) COM TAMPA DE CONCRETO, ESPESURA 50mm	PC	02
50	PLACA DE ADVERTÊNCIA, COM FUNDO NA COR VERMELHA E LETRAS BRANCAS COM OS DIZERES: "ATENÇÃO ALIMENTAÇÃO DA BOMBA DE INCÊNDIO - USO EXCLUSIVO DO CORPO DE BOMBEIROS"	PC	01
51	CAIXA EM CHAPA GALVANIZADA DE 2mm DE ESPESURA DIMENSÃO 650x200x120 mm C/ABRARAMENTO	PC	01
52	ARRUELA Ø 6"	PC	10
53	BUCHA Ø 6"	PC	10
54	CABO UNIPOLAR, CONDO DE COBRE, CISCAMENTO HEPR - (PRETO)/90° C - 1kV - SEÇÃO 185,0mm <sup>2</sup>	m	variável
55	CABO UNIPOLAR, CONDO DE COBRE, CISCAMENTO HEPR - (AZUL)/90° C - 1kV - SEÇÃO 185,0mm <sup>2</sup>	m	variável



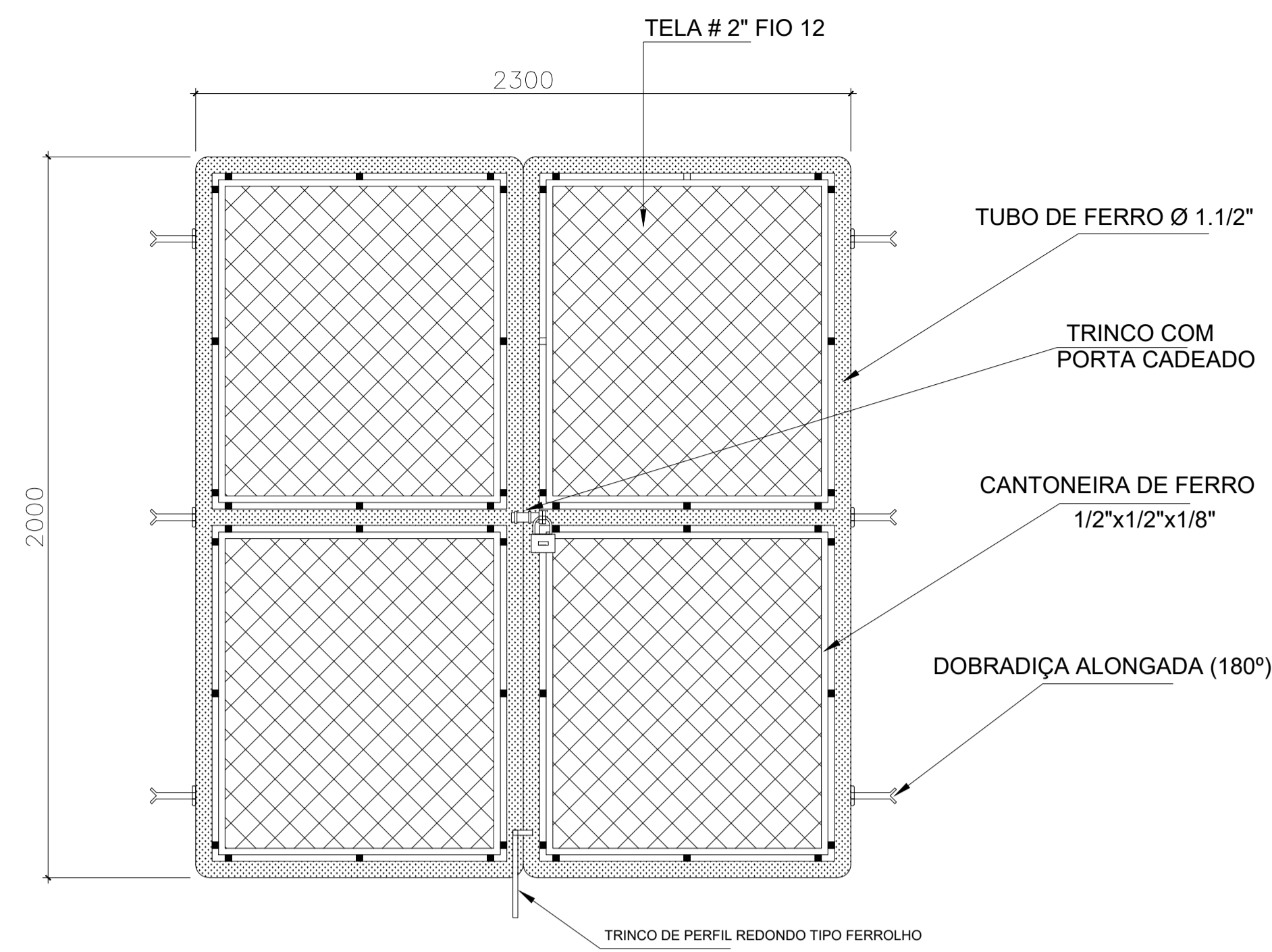
ITEM	DESCRIÇÃO
1	SUPORTE PARA BARRA ATÉ 1000V ZAMBELLI H=60mm
2	BARRA DE BRE 1"x 35mm x VAR. mm
3	CONNECTOR APROPRIADO
4	ELETRODUTO DE SAÍDA
5	CHAPA DE 1,9mm DE ESPESURA (14 USG)
6	CABOS PRINCIPAIS 1000V - 70°C
7	PARAFUSO DE LATÃO DE 3/8" COM PORCA SEXTAVADA
8	ELETRODUTO DE ENTRADA DA CAIXA
9	PARAFUSO SOLDADO NA CHAPA

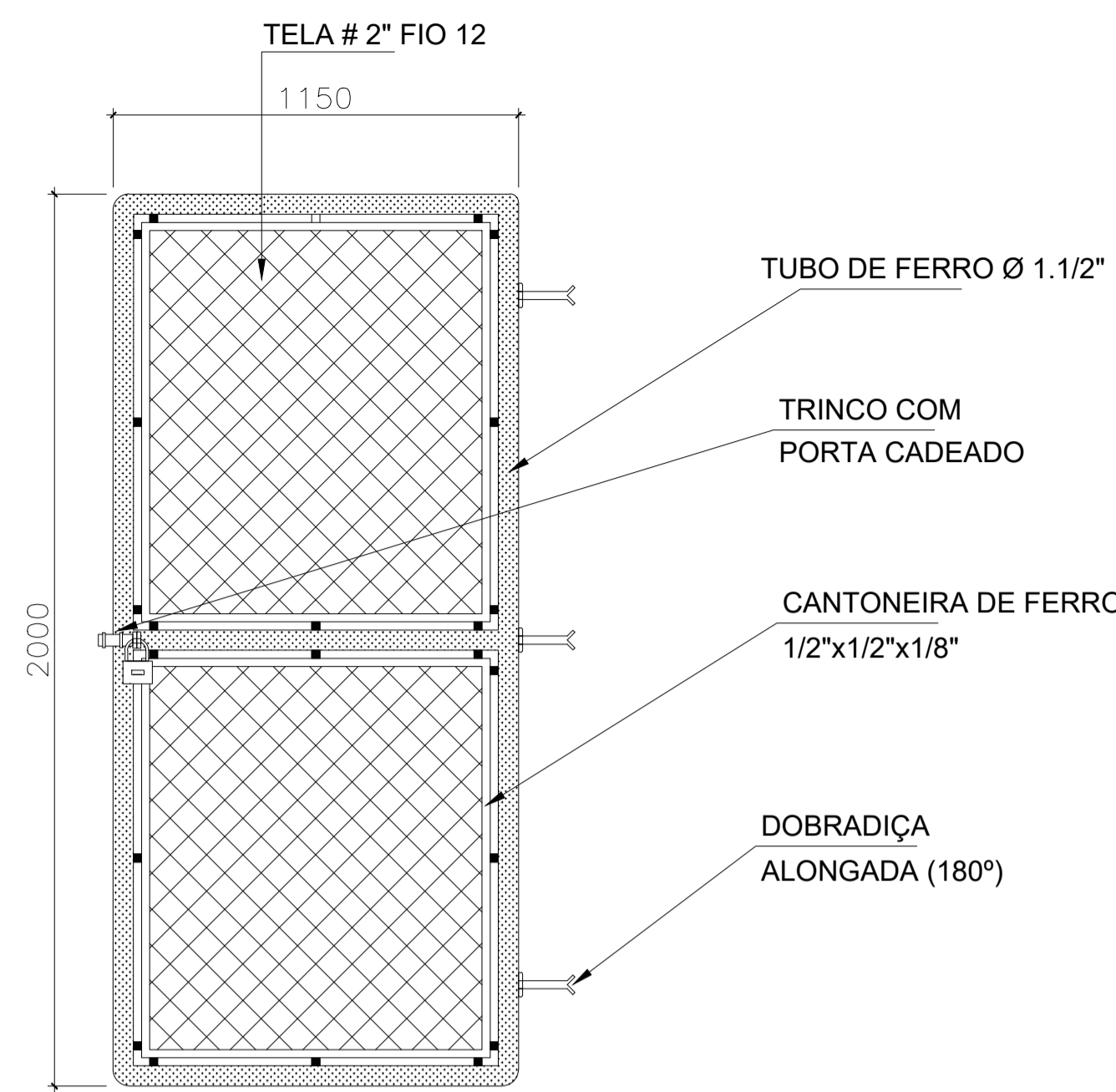
Nº.	REVISÃO	RESP.	DATA
05			
04			
03			
02			
01			

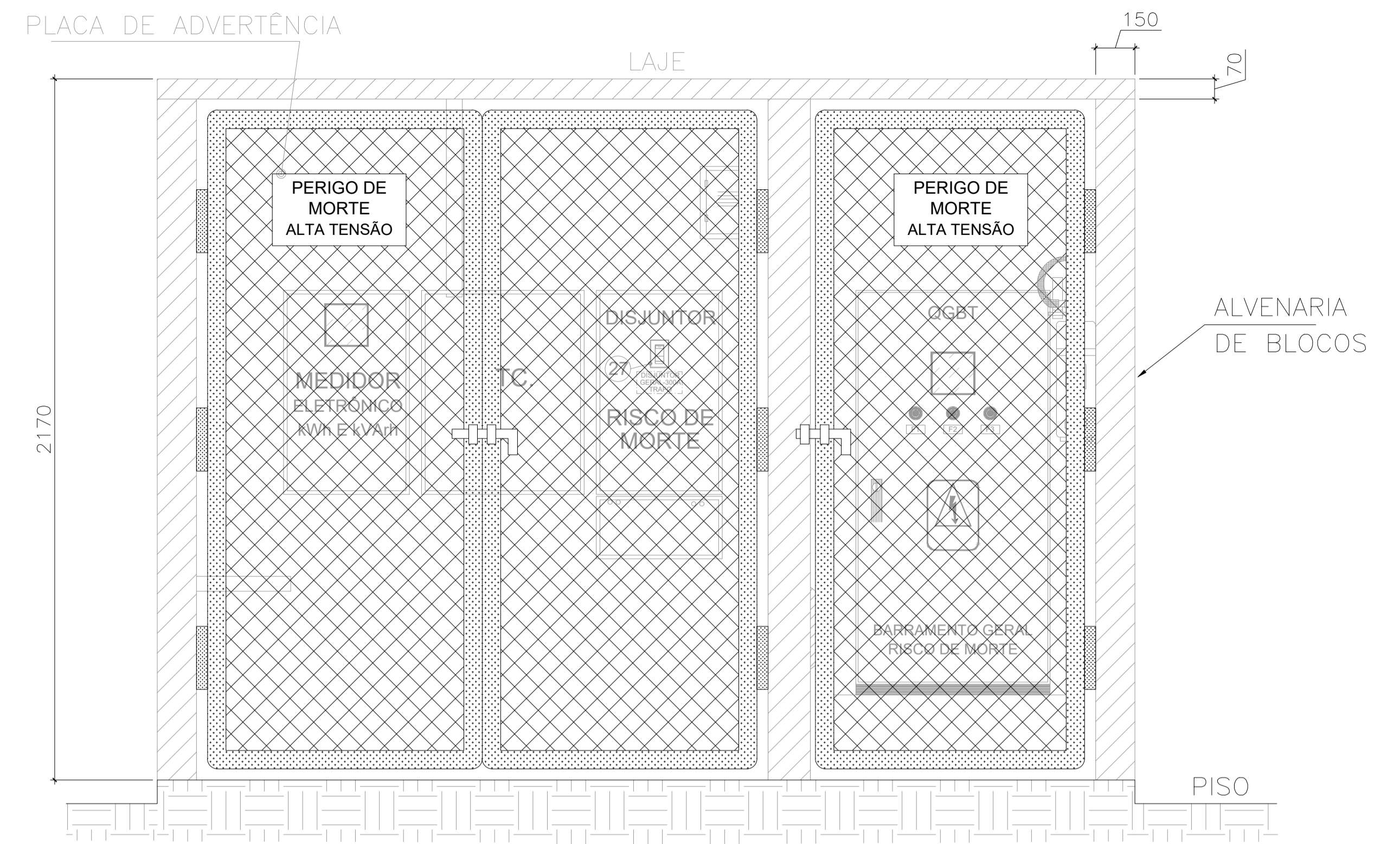
GOVERNO DO ESTADO DO ESPÍRITO SANTO		SECRETARIA DE ESTADO DA EDUCAÇÃO - SEDU	
GERÊNCIA DE REDE FÍSICA ESCOLAR			
TÍTULO: <b>EEEFM ZENÓBIA LEÃO PROJETO DE REFORMA E AMPLIAÇÃO</b>			
ENDEREÇO: R. Fernando de Abreu, 417 - São Judas Tadeu, Guarapari - ES			
FRANCA: PROJETO DE INSTALAÇÕES ELÉTRICAS	PROJETO: ELÉTRICA		
SUBSECRETÁRIO DE ESTADO: ALEXANDRE AQUINO DE FREITAS CUNHA	ESCALA: INDICADA		
GERENTE DA GEREL: MARCELO AMORIM GONÇALVES	UNIDADE: METRO		
COORDENADOR GERAL: ERIC DA SILVA GUERRA	CREA: 0605542770		
AUTOR PROJETO: JOÃO GABRIEL CARRILHO MALCÓVNI	VISTO: 20191028		
CO-AUTOR PROJETO: JOÃO GABRIEL CARRILHO MALCÓVNI	VISTO: ES-034896/D		
RESPONSÁVEL TÉCNICO: JOÃO GABRIEL CARRILHO MALCÓVNI	VISTO: ES-034896/D		
ARQUIVO: GUA10-PO3-EL-E-R-01.dwg	DESENHO: VISTO: ES-034896/D		
REFERÊNCIA: SUBESTAÇÃO 150 kVA VISTAS E DETALHES LISTA DE MATERIAIS NOTAS	FOLHA: 10		
FORMATO: A0	OBSERVAÇÕES:	DATA: MAI/2021	VISTO: REVISÃO: 02



COMPARTIMENTO DA MEDIÇÃO

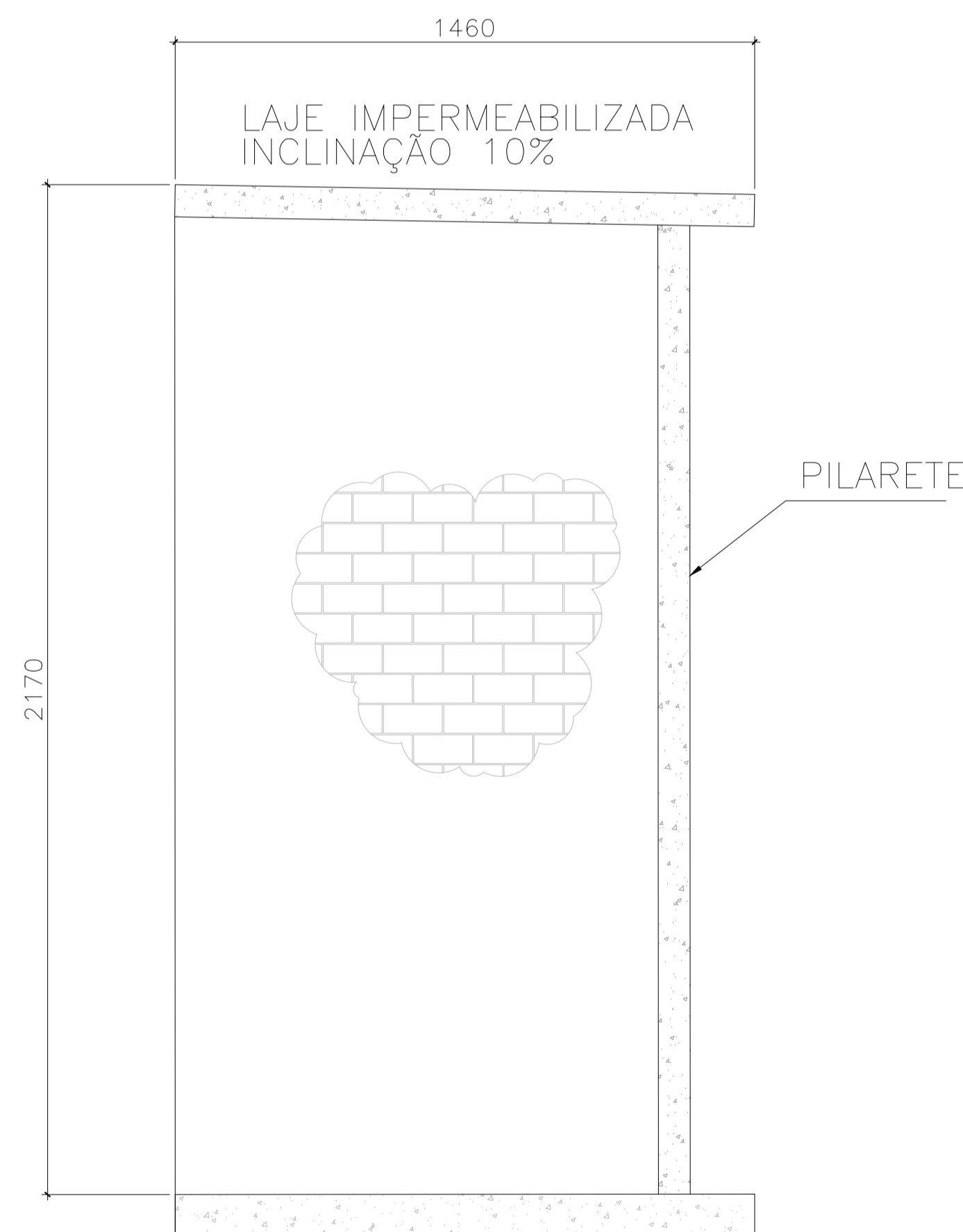


COMPARTIMENTO DO QGBT

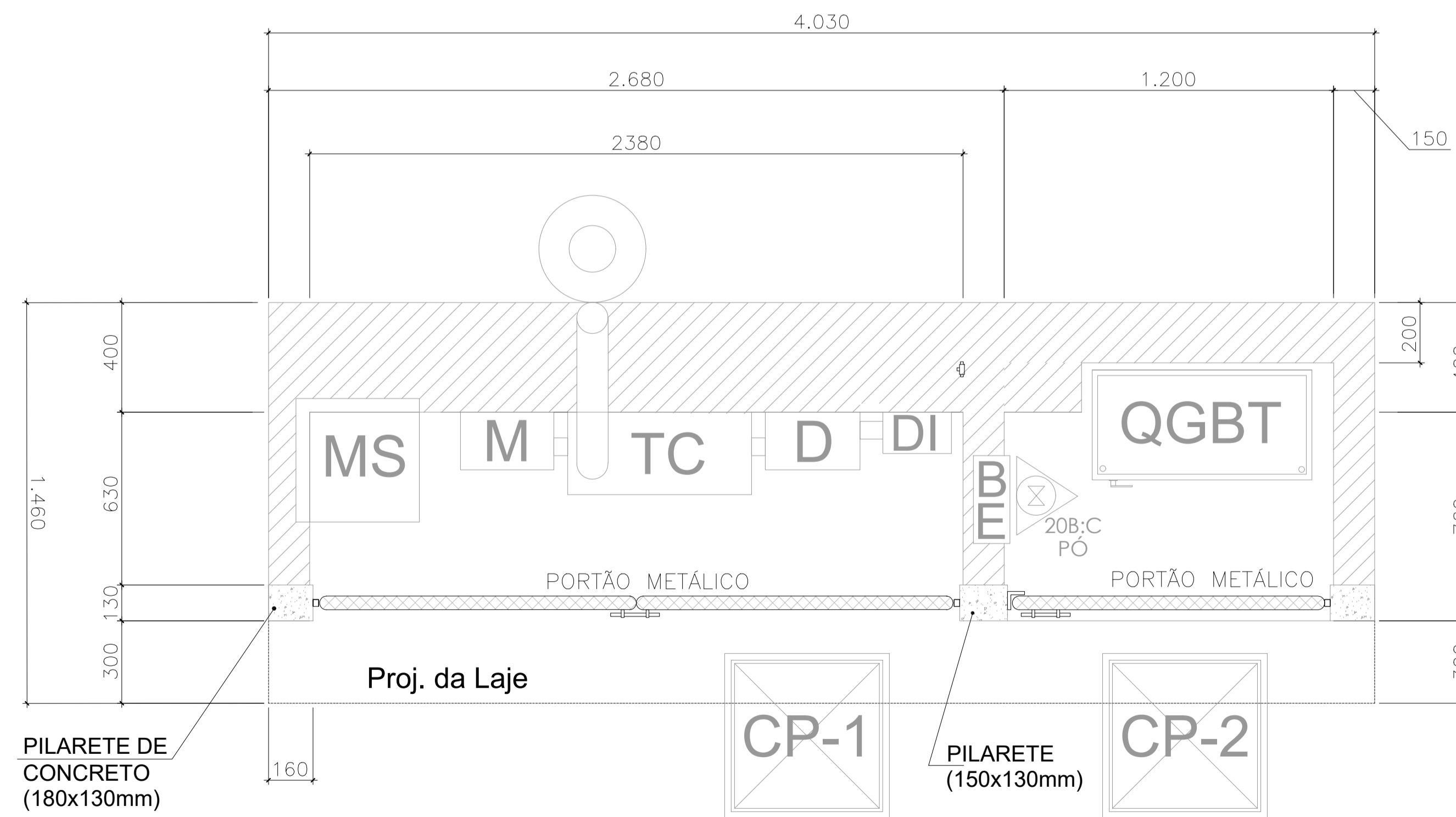


VISTA DO PORTÃO FIXADO NO ABRIGO  
S/ESCALA

DETALHE DO PORTÃO METÁLICO DO ABRIGO DO PADRÃO  
S/ESCALA  
MEDIDAS EM MM



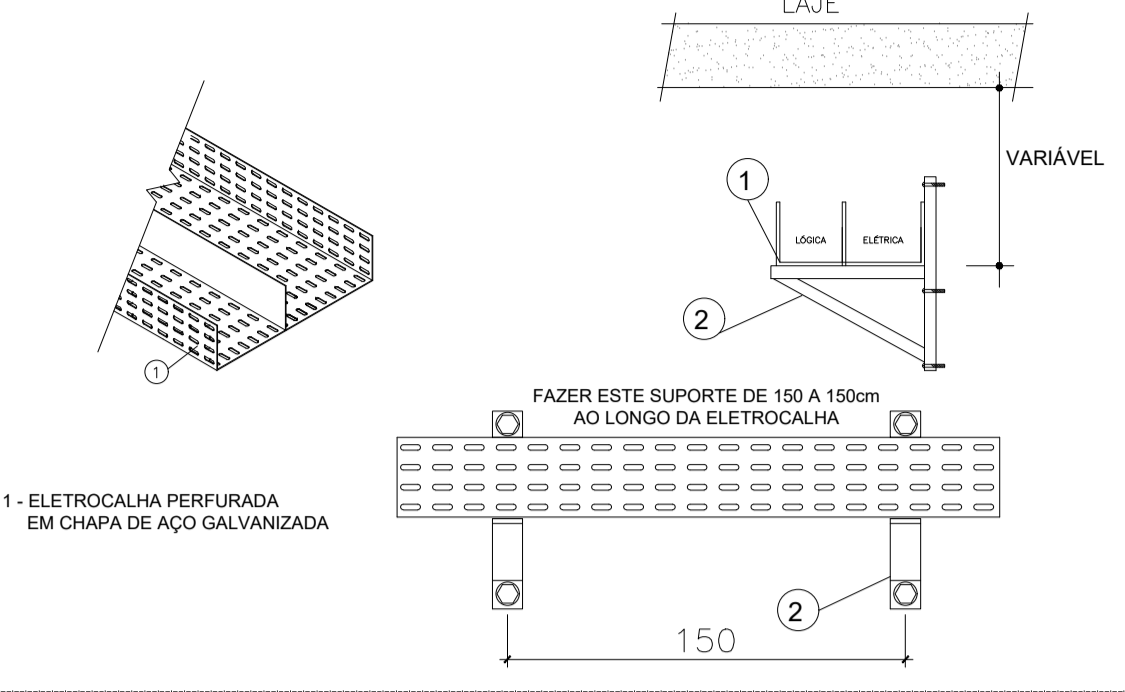
VISTA LATERAL DO ABRIGO  
S/ESCALA  
MEDIDAS EM MM



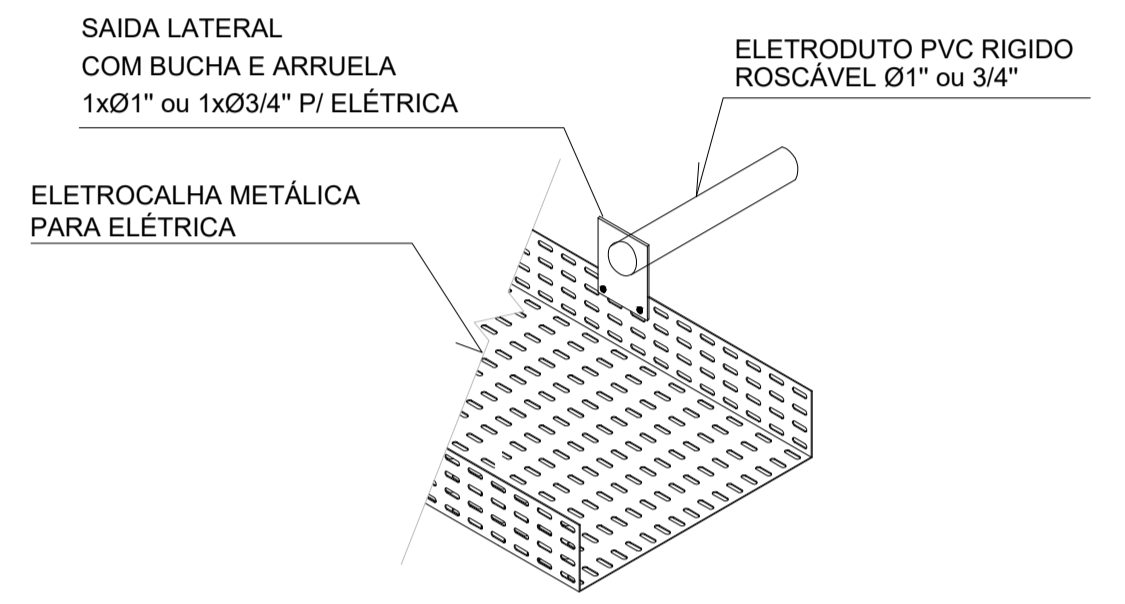
PLANTA BAIXA DO ABRIGO COM O PORTÃO FIXADO  
S/ESCALA  
MEDIDAS EM MM

05			
04			
03			
02			
01			
N.º	DESCRIÇÃO	RESP.	DATA
REVISÃO			
 <b>GOVERNO DO ESTADO DO ESPÍRITO SANTO</b> SECRETARIA DE ESTADO DA EDUCAÇÃO - SEDU <b>SEDU</b>			
<b>TÍTULO:</b> EEFM ZENÓBIA LEÃO PROJETO DE REFORMA E AMPLIAÇÃO			
<b>ENDEREÇO:</b> R. Fernando de Abreu, 417 - São Judas Tadeu, Guarapari - ES			
<b>PRANCHA:</b> ELÉTRICA		<b>PROJETO:</b> INSTALAÇÕES ELÉTRICAS	
<b>SECRETÁRIO ESTADUAL:</b> ALEXANDRE AQUINO DE FREITAS CUNHA		<b>ESCALA:</b> INDICADA UNIDADE: METRO	
<b>GERENTE DA GERFE:</b> MARCELO AMORIM GONÇALVES		<b>CREA-BR:</b> 0600542770 <b>VISTO:</b> 20191028	
<b>COORDENADOR GERAL:</b> ÉRICO DA SILVA GUERRA		<b>CREA-ES:</b> ES-034896/D	
<b>AUTOR PROJETO:</b> JOÃO GABRIEL CARRIJO MALOVINI		<b>VISTO:</b>	
<b>CO-AUTOR PROJETO:</b>		<b>CREA-ES:</b>	
<b>RESPONSÁVEL TÉCNICO:</b> JOÃO GABRIEL CARRIJO MALOVINI		<b>CREA-ES:</b> ES-034896/D	
<b>ARQUIVO:</b> GUA10-P03-EL-E-RO-01.dwg		<b>DESENHO:</b>	
<b>REFERÊNCIA:</b>			<b>FOLHA:</b>
<b>DETALHES E CORTES DO ABRIGO DE MEDIÇÃO E QGBT PORTÃO DO ABRIGO</b>			<b>11</b> <b>12</b>
<b>FORMATO:</b> A1	<b>OBSERVAÇÕES:</b>	<b>DATA:</b> MAI/2021	<b>VISTO:</b>
			<b>REVISÃO:</b> R02

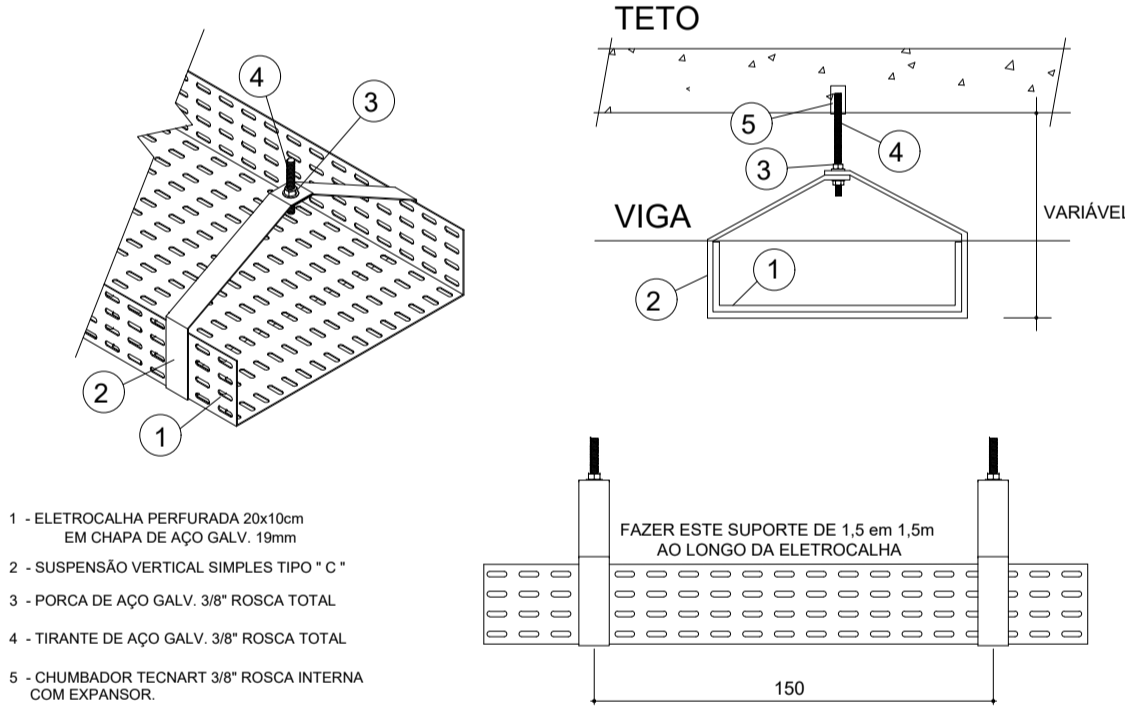
**DETALHE - FIXAÇÃO DE ELETROCALHA SEM ESCALA**



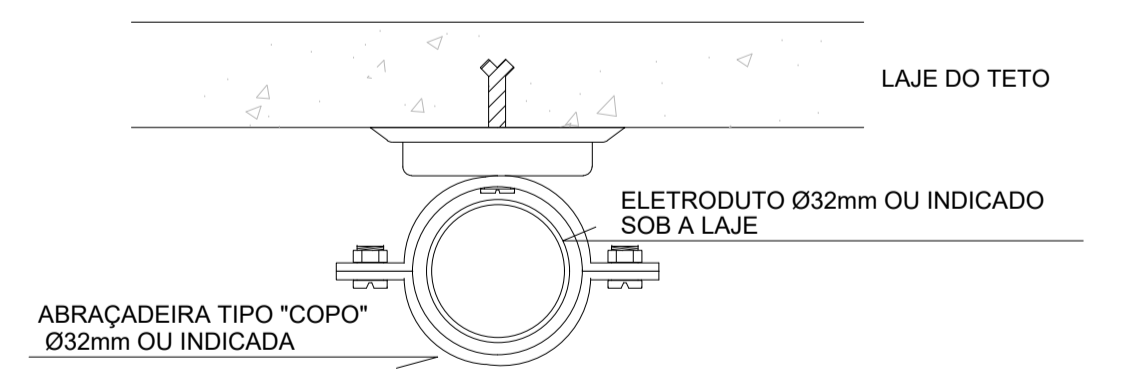
**DETALHE - SAÍDA LATERAL DE ELETROCALHA PARA ELETRODUTO SEM ESCALA**



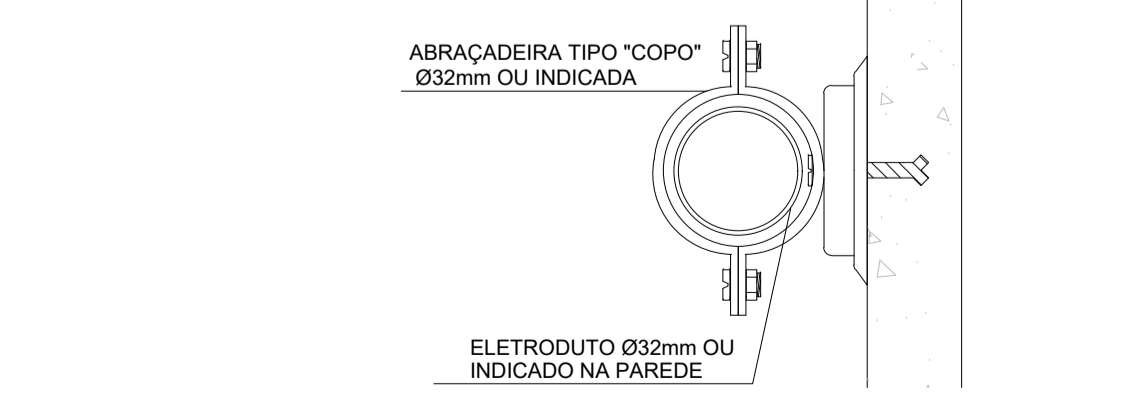
**FIXAÇÃO DA ELETROCALHA COM SUPORTE S/ ESC.**



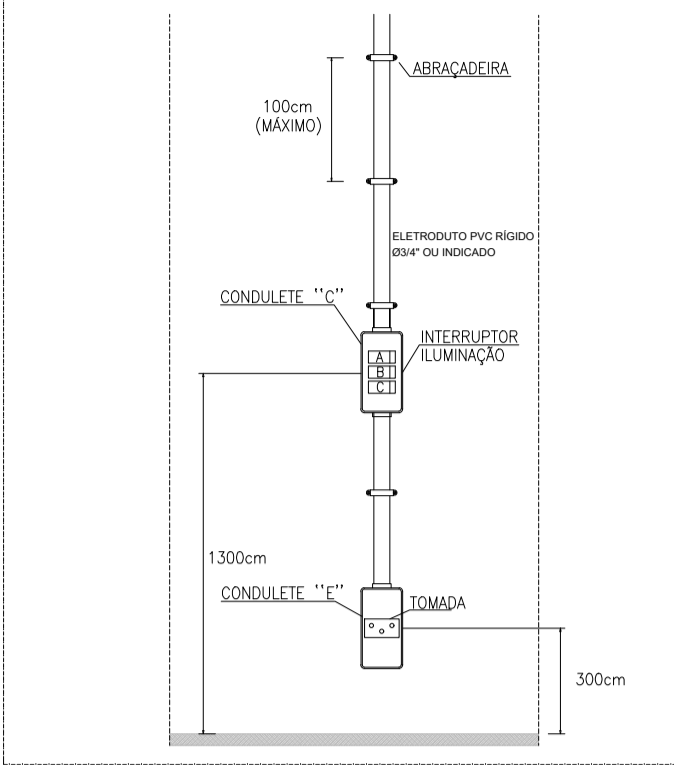
**DETALHE - FIXAÇÃO DOS ELETRODUTOS SOB A LAJE SEM ESCALA**



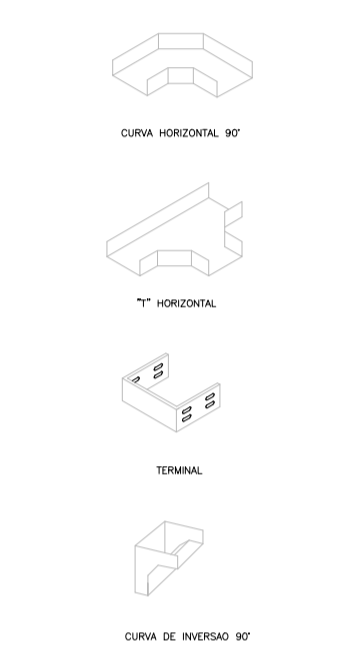
**DETALHE - FIXAÇÃO DE ABRAÇADEIRA EM PAREDE SEM ESCALA**



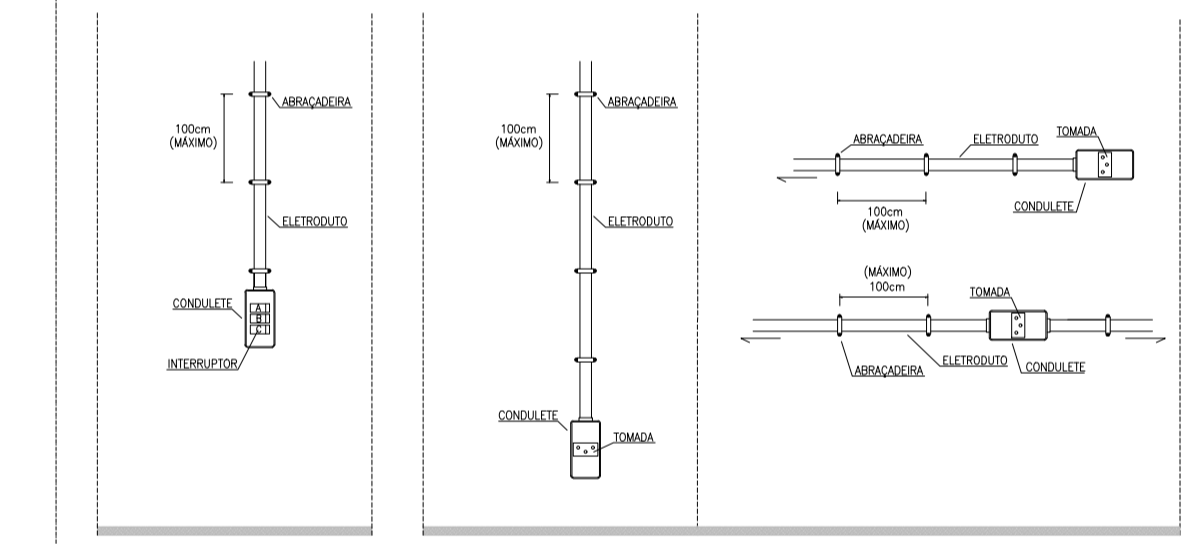
**DETALHE - SUGESTIVO DE IMPLANTAÇÃO DOS INTERRUPTORES E TOMADAS SEM ESCALA**



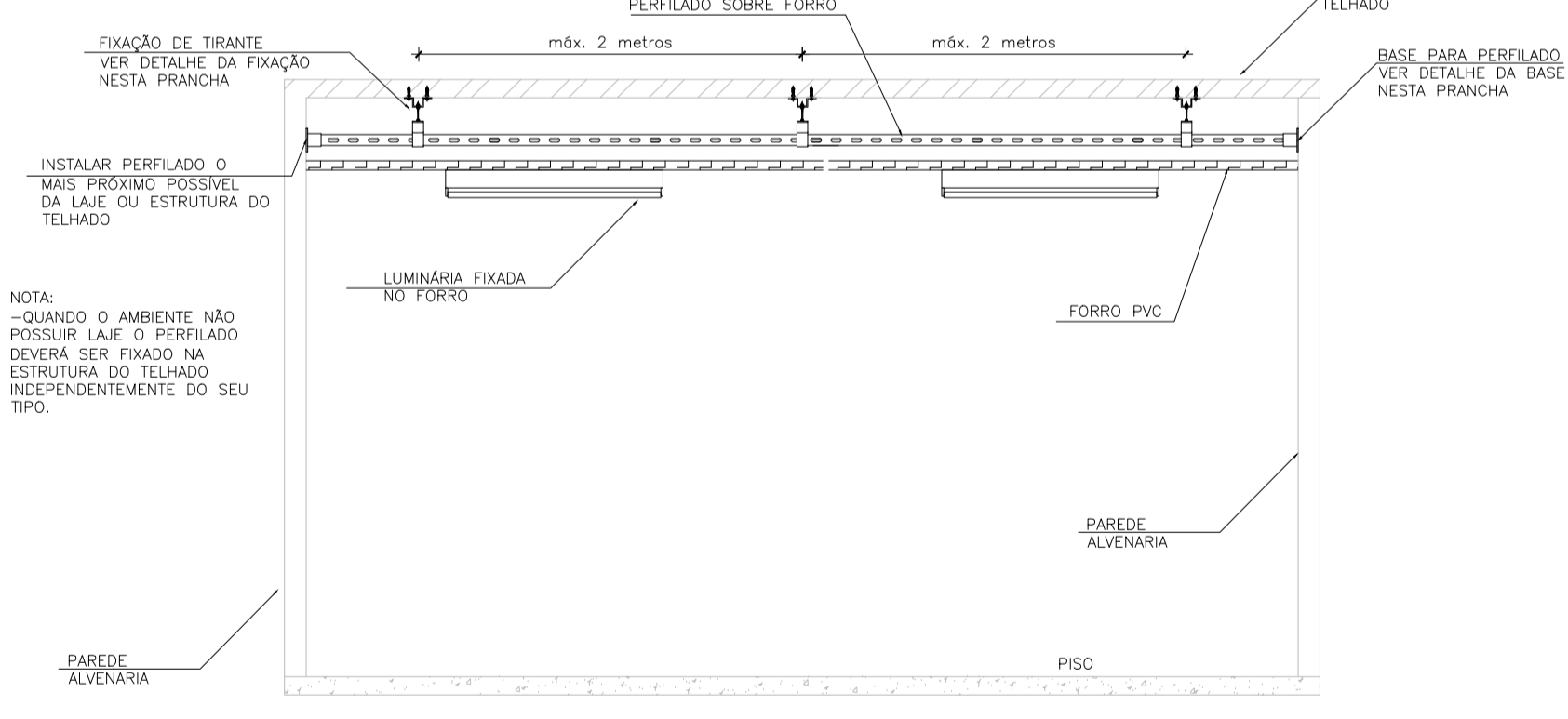
**DETALHES DOS ACESSÓRIOS DAS ELETROCALHAS SEM ESCALA**



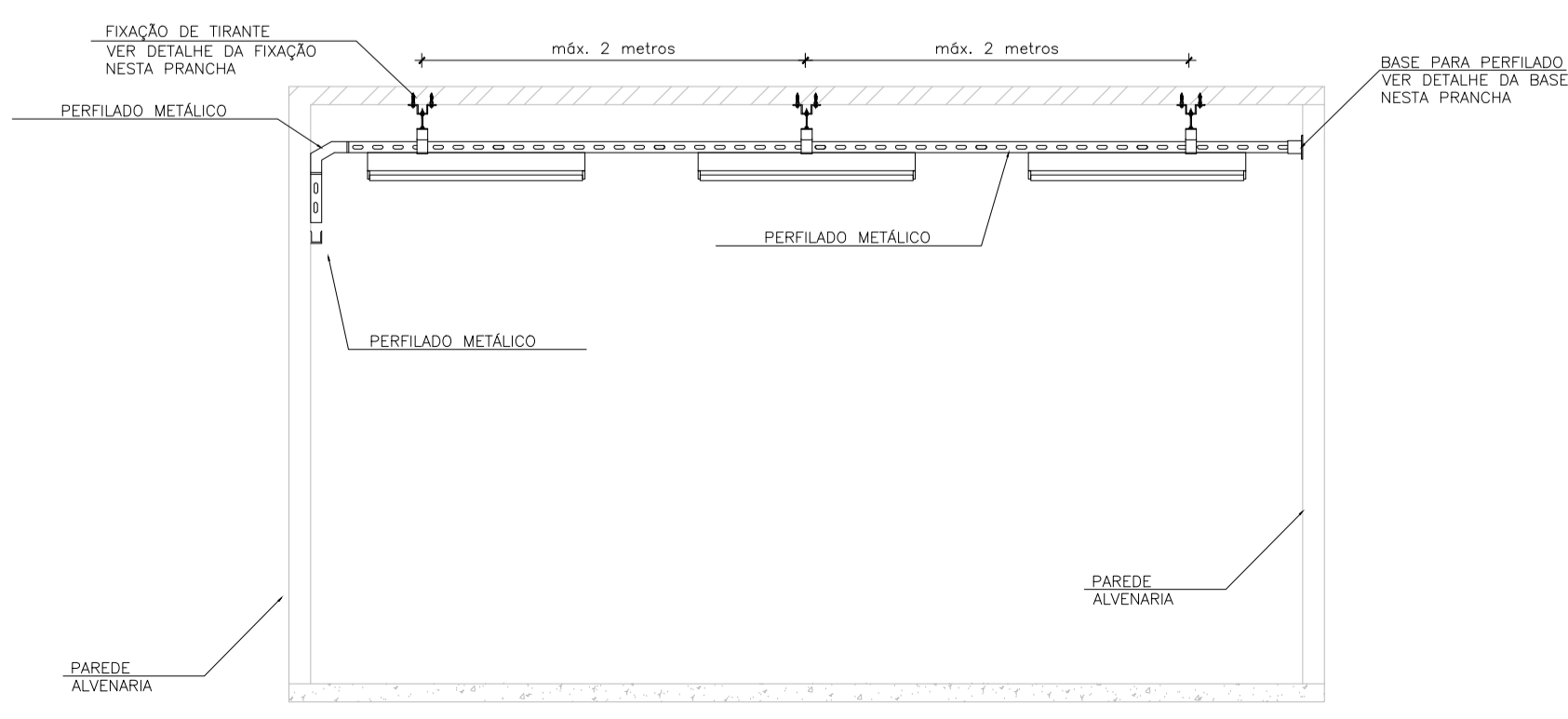
**DETALHE - FIXAÇÃO DE INTERRUPTORES E TOMADAS SEM ESCALA**



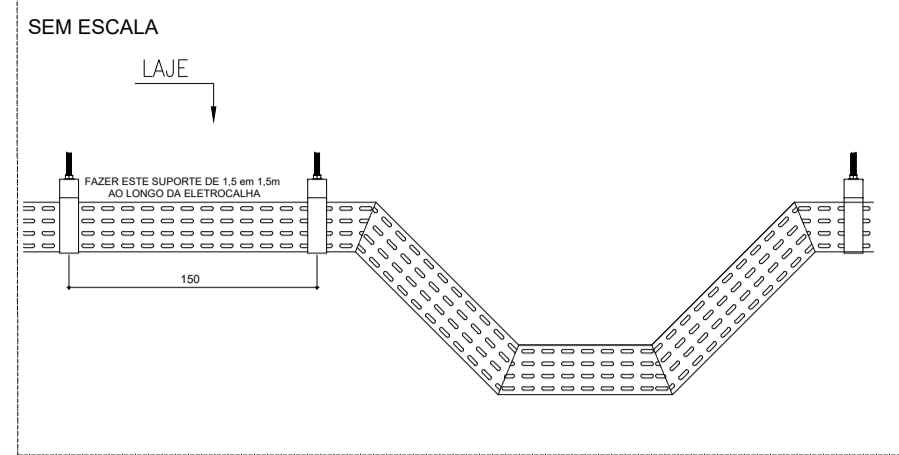
**DETALHE - INSTALAÇÃO INTERNA DE PERFILADO SOBRE O FORRO E FIXAÇÕES SEM ESCALA**



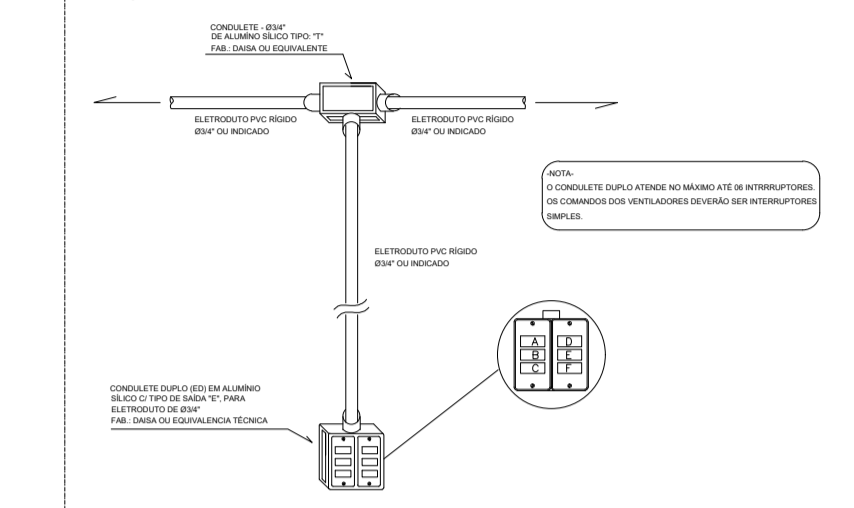
**DETALHE - INSTALAÇÃO INTERNA DE PERFILADO NAS SALS DE AULA SEM ESCALA**



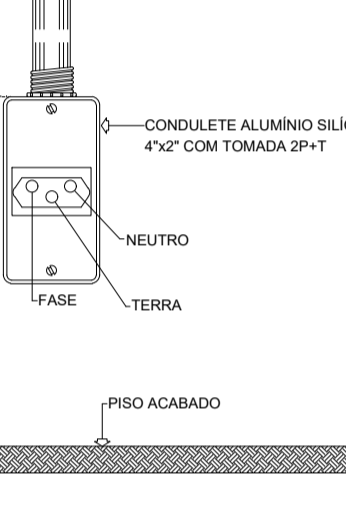
**DETALHE - CONTO RNO DE ELETROCALHA EM VIGA SEM ESCALA**



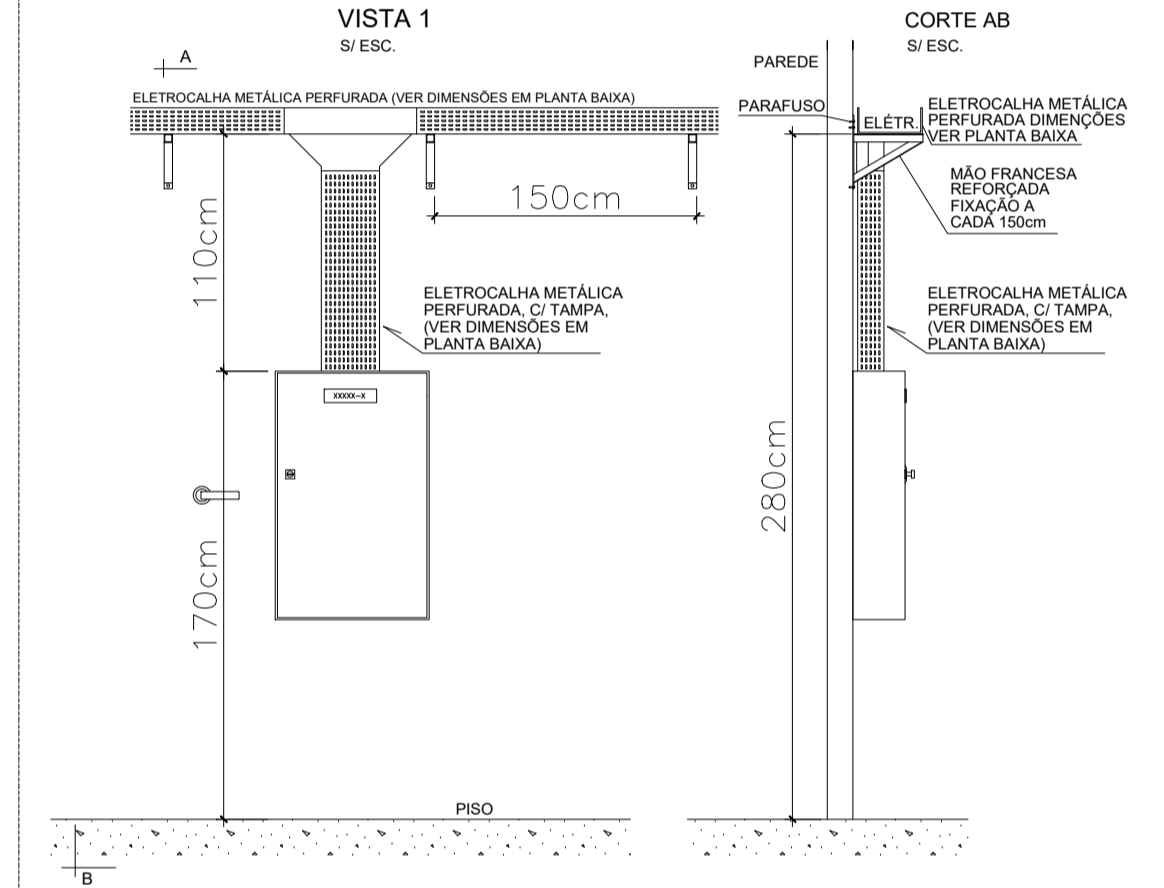
**DETALHE - SUGESTIVO DE IMPLANTAÇÃO DOS CIRCUITOS DE LÂMPADAS E VENTILADORES SEM ESCALA**



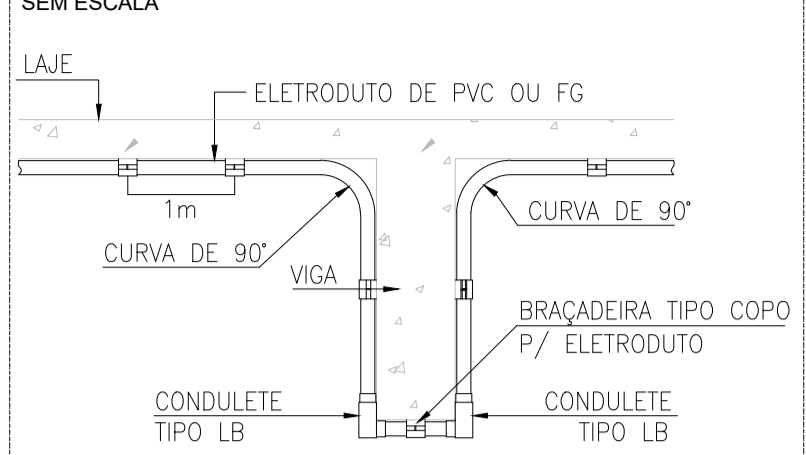
**DETALHE - PONTO TOMADA NA PAREDE SEM ESCALA**



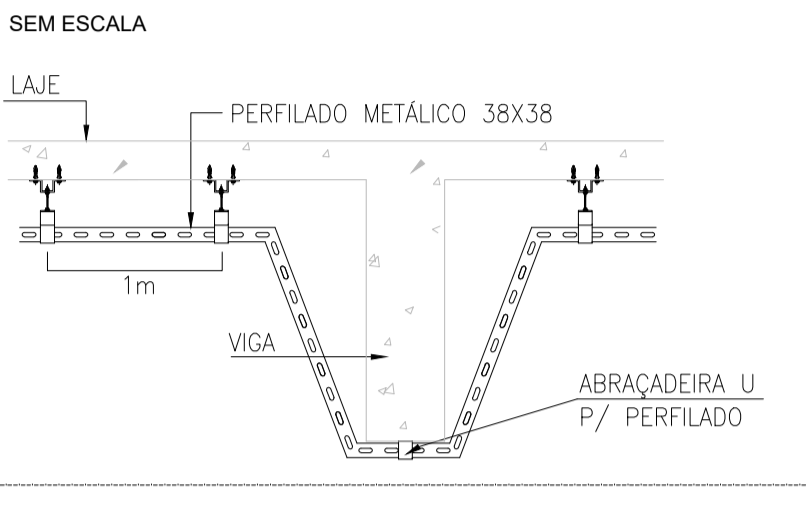
**DETALHE - DESCIDA DA ELETROCALHA P/ O QD SEM ESCALA**



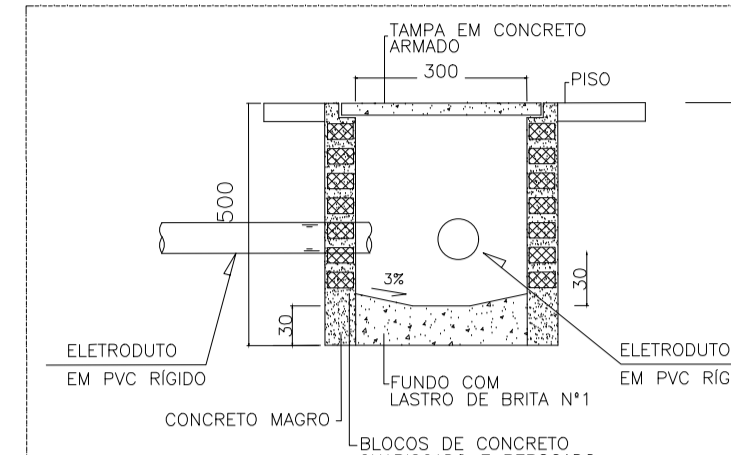
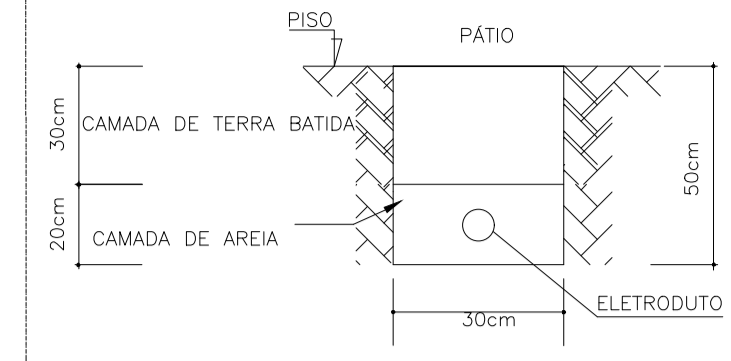
**DETALHE - CONTO RNO DE ELETRODUTOS EM VIGA SEM ESCALA**



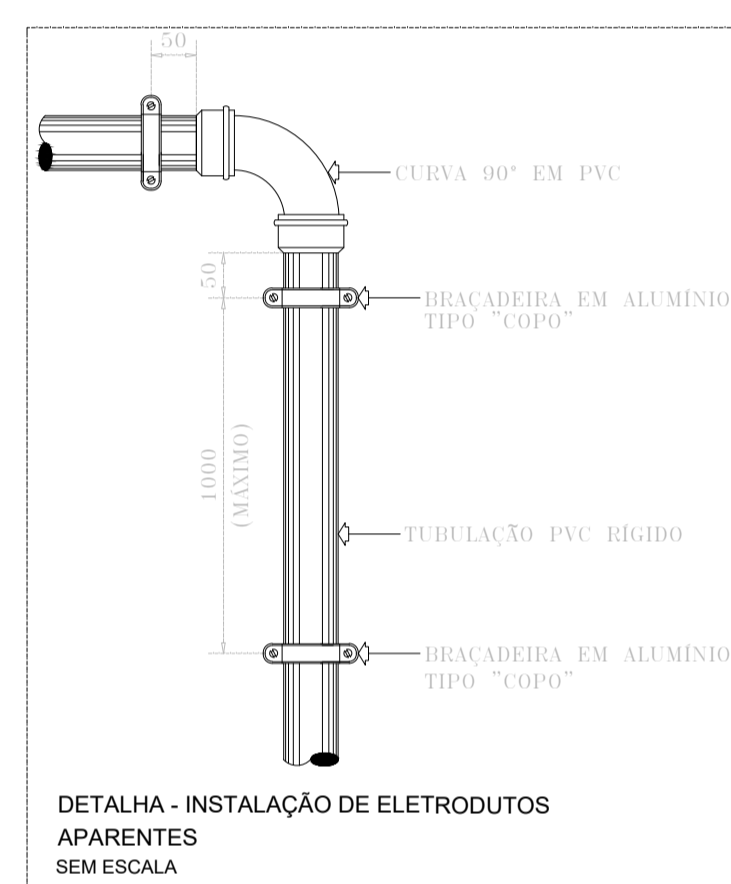
**DETALHE - CONTO RNO DE PERFILADO EM VIGA SEM ESCALA**



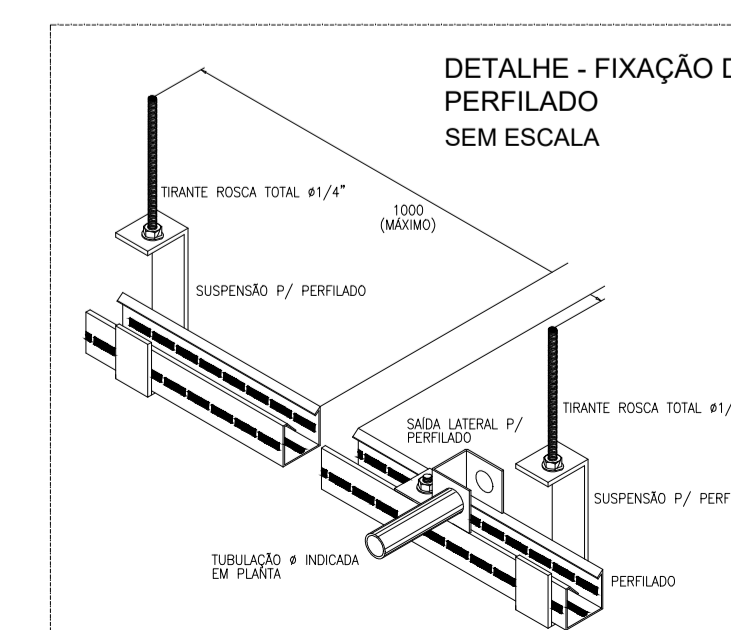
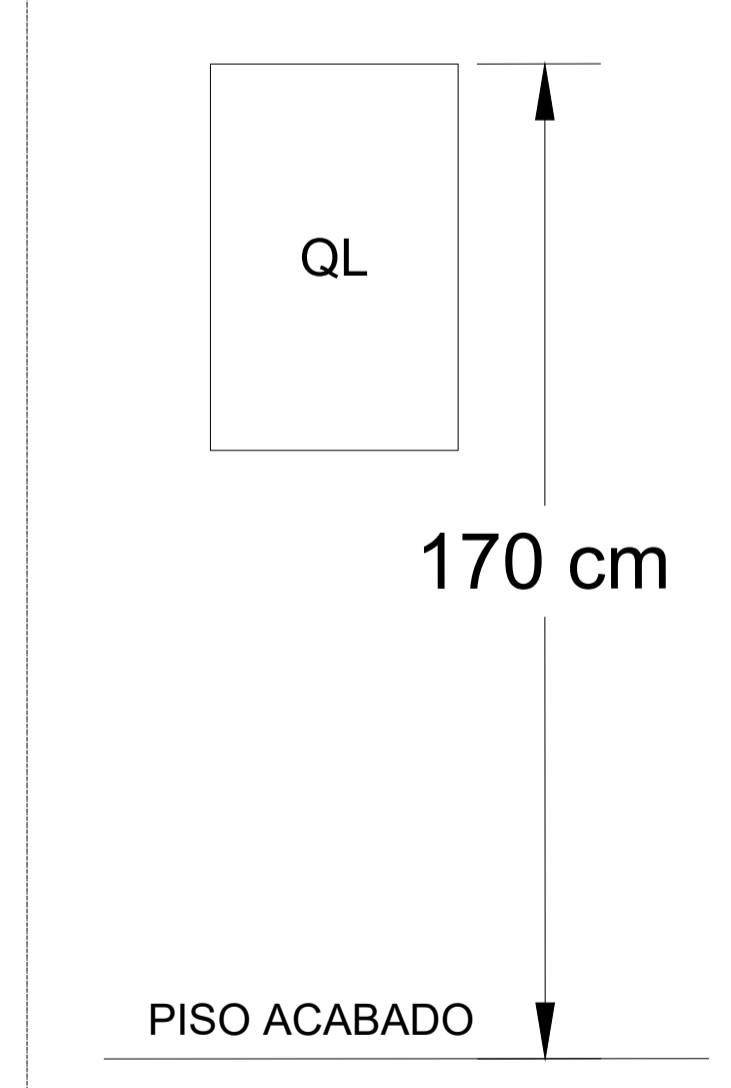
**DETALHE - INSTALAÇÃO DE ELETRODUTOS EM CANALETAS NO PISO SEM ESCALA**



**DETALHE - CAIXA DE PASSAGEM DE PISO 300X300X500mm OU INDICADA SEM ESCALA**



**DETALHE - ALTURA DE INSTALAÇÃO DOS QUADROS DE DISTRIBUIÇÃO SEM ESCALA**



**Procedimentos para execução das instalações elétricas**

As instalações elétricas deverão ser executadas por profissionais capacitados, os quais receberão orientação por parte de um engenheiro responsável pela execução da obra (profissional registrado no sistema CONFEA/CREA). Para garantir uma boa execução dos serviços e, consequentemente, uma boa instalação elétrica, deverão ser observados os seguintes aspectos:

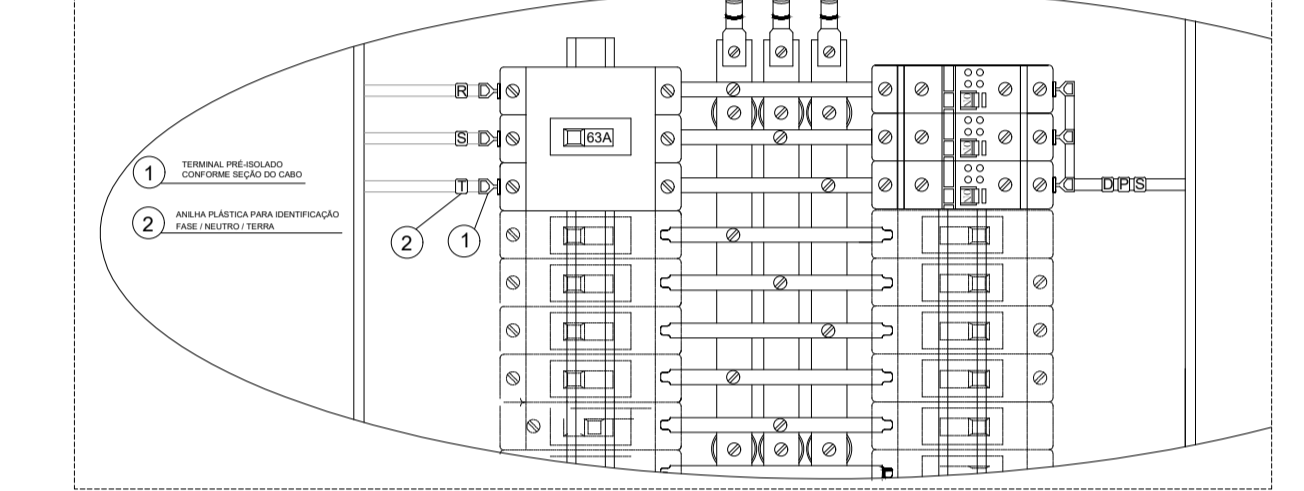
- Toda a tubulação de infraestrutura deverá ser seca e provida de arame galo do tipo galvanizado n° 14 BNG;
- Nas conexões de eletrodutos com quadros e caixas de passagem serão utilizadas buchas e arruelas apropriadas;
- Toda infraestrutura executada com eletroduto aparente deverá ser de PVC rígido, com a utilização de condutes de alumínio com entença rosqueada EBP e acessórios adequados;
- Todo eletroduto enterrado diretamente no solo, sem a existência de nenhum piso (cimento, Braket etc.) por cima, deverá ser PEAD;
- Todos os rasgos que porventura vierem a ser feitos em quadros e caixas de passagem deverão ser executados com ferramentas apropriadas para as bitolas das tubulações;
- A fixação só poderá ser executada após o término da instalação da infraestrutura. E no caso em que a infraestrutura for embutida ao término da alvenaria, Os eletrodutos também devem estar completamente limpos e secos;
- Todos os circuitos serão identificados por anilhas numeradas em suas extremidades;
- Para organização de condutores, utilizar anilhas de plástico e abraçadeiras de nylon;
- Para conexão dos disjuntores aos barramentos e aos condutores utilizar terminais apropriados;
- Não serão admitidas emendas de fios e cabos elétricos no interior de tubulações. Estes serão feitos em quadros e caixas apropriadas;
- Todos as emendas de fixação serão isoladas por fita isolante número 33 Scotch ou equivalente;
- Nas emendas de derivação em condutores de bitola superior a 6 mm² (inclusive), serão utilizados conectores e terminais apropriados para que haja a menor resistência de contato possível e deverão ser isolados por fita isolante auto-limpo, marca de referência Scotch-3M ou equivalente técnico;
- Lançar os eletrodutos em linha reta, sempre que possível, evitando gastos adicionais com tubulações e condutores;
- A sobre de condutores para ligações elétricas e/ou conexões de equipamentos em caixas de derivação no teto e paredes, deverá ter no mínimo 15 cm;
- Todos os condutores subterrâneos internos serão enterrados a uma profundidade mínima de 500 mm;
- Nas caixas de passagem em alvenaria instaladas no piso deixar sempre uma folga de um metro por condutor;
- Tubulações para encaminhamento de circuitos de energia elétrica serão utilizadas exclusivamente para esse fim;
- Nunca furar a estrutura metálica para passagem de eletrodutos;
- Não deverão ser executados furos em viga e pilares para passagem de eletrodutos, perfisados e eletrocalhas, a não ser por aprovação do engenheiro responsável;
- Os eletrodutos deverão ser instalados abaixo das vigas sempre que possível, caso não seja possível deverá ser contactado o engenheiro responsável para propor nova solução;
- Cabos de energia NUNCA devem ser passados junto com cabos de sinal (comando e controle) sob pena de uma indução eletromagnética indesejada no sinal;
- Se alguma região de sinal, telefone e/ou TV cruzar os condutores de energia elétrica, esse cruzamento deverá ser feito de forma perpendicular (90°), para evitar interferência.

Os condutores deverão ser identificados por cores em todas as pontas da instalação da seguinte forma:

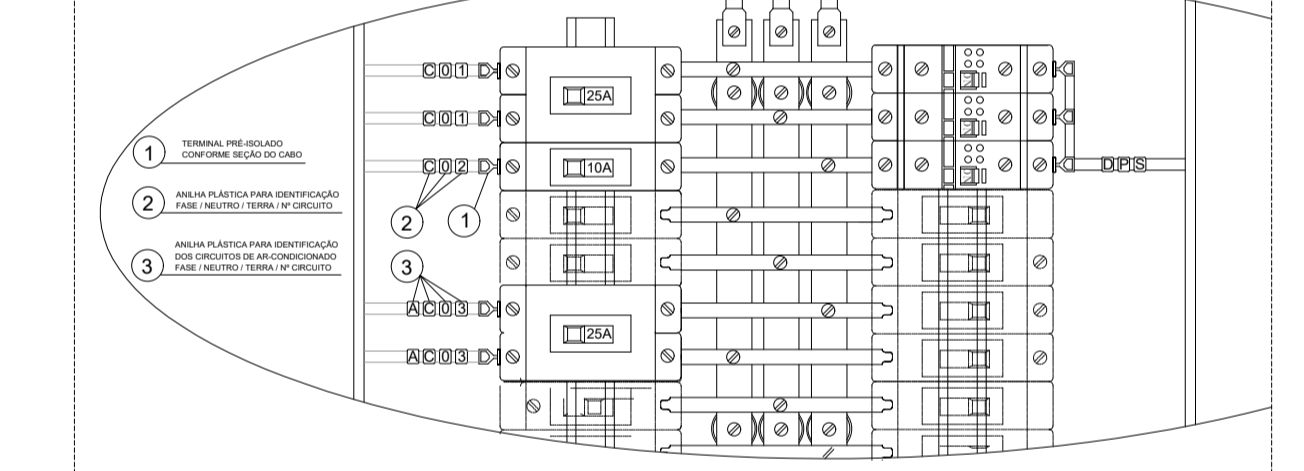
Fases: preta (R),  
Neutro: azul-cloro;  
Proteção/Terra: verde-amarelo ou verde;  
Retorno e sinalização: outras cores.

Cada circuito está dimensionado para atender o(s) equipamento(s) especificado(s) no projeto. Não será admitida qualquer ocorrência ou redução no seu dimensionamento sem o prévio conhecimento do engenheiro responsável.

**DETALHE DE INSTALAÇÃO DE ANILHAS PARA ALIMENTADORES SEM ESCALA**



**DETALHE DE INSTALAÇÃO DE ANILHAS SEM ESCALA**



05				
04				
03				
02				
01				
N°.	DESCRIÇÃO	RESP.	DATA	

**REVISÃO**

**GOVERNO DO ESTADO DO ESPÍRITO SANTO**  
SECRETARIA DE ESTADO DA EDUCAÇÃO - SEDU  
**SEDU**  
GERÊNCIA DE REDE FÍSICA ESCOLAR

**TÍTULO: EEFM ZENÓBIA LEÃO PROJETO DE REFORMA E AMPLIAÇÃO**

**ENDEREÇO:** R. Fernando de Abreu, 417 – São Judas Tadeu, Guarapari – ES

PRANCHA: ELÉTRICA	PROJETO: INSTALAÇÕES ELÉTRICAS
SECRETÁRIO ESTADUAL: ALEXANDRE AQUINO DE FREITAS CUNHA	ESCALA: INDICADA UNIDADE: METRO
GERENTE DA GERÊNCIA: MARCELO AMORIM GONÇALVES	CREA-BR: 0600542770 VISTO: 20191028
COORDENADOR GERAL: ÉRICO DA SILVA GUERRA	CREA-ES: ES-034896/D VISTO:
AUTOR PROJETO: JOÃO GABRIEL CARRUJO MALOVINI	CREA-ES: VISTO:
CO-AUTOR PROJETO:	CREA-ES: VISTO:
RESPONSÁVEL TÉCNICO: JOÃO GABRIEL CARRUJO MALOVINI	CREA-ES: ES-034896/D VISTO:
ARQUIVO: GUA10-P03-EL-E-RO-01.dwg	DESENHO: VISTO:
REFERÊNCIA: DETALHES DE MONTAGEM	FOLHA: 12 12
FORMATO: A1	OBSERVAÇÕES: DATA: MAI/2021 VISTO: REVISÃO: R02

## ASSINATURAS (6)

Documento original assinado eletronicamente, conforme MP 2200-2/2001, art. 10, § 2º, por:

**JOÃO GABRIEL CARRIJO MALOVINI**

CIDADÃO

assinado em 27/05/2022 09:35:15 -03:00

**WILSON RODRIGUES GONÇALVES**

COORDENADOR DE PROJETOS - CONTROLTEC

GERFE - SEDU - GOVES

assinado em 27/05/2022 10:30:28 -03:00

**GUSTAVO ALMEIDA DE OLIVEIRA CHAVES**

COORDENADOR GERAL - CONTROLTEC

GERFE - SEDU - GOVES

assinado em 27/05/2022 07:36:17 -03:00

**ERICO DA SILVA GUERRA**

COORDENADOR GERAL - CONTROLTEC

GERFE - SEDU - GOVES

assinado em 26/05/2022 15:51:26 -03:00

**MARCELO AMORIM GONCALVES**

GERENTE QCE-03

GERFE - SEDU - GOVES

assinado em 26/05/2022 17:31:03 -03:00

**ALEXANDRE AQUINO DE FREITAS CUNHA**

SUBSECRETARIO ESTADO QCE-01

SESE - SEDU - GOVES

assinado em 26/05/2022 15:59:19 -03:00



### INFORMAÇÕES DO DOCUMENTO

Documento capturado em 27/05/2022 11:47:42 (HORÁRIO DE BRASÍLIA - UTC-3)

por ANDRÉIA SEGLIA (TEC DE EDIFICACOES - CONTROLTEC - GERFE - SEDU - GOVES)

Valor Legal: ORIGINAL | Natureza: DOCUMENTO NATO-DIGITAL

A disponibilidade do documento pode ser conferida pelo link: <https://e-docs.es.gov.br/d/2022-RBMDK3>